

1. IMPIEGO

Il gateway ti permette di creare un'installazione connessa nella tua casa. Può essere usato per controllare luci, tapparelle e apparecchiature elettriche collegate a prese connesse:

- utilizzando lo smartphone e l'app Home + Control
- utilizzando gli assistenti vocali
- dal comando generale all'ingresso della tua casa

Fornito con il comando scenario master Entra&Esci wireless necessario per la procedura di associazione di tutti i dispositivi connessi.
 Alimentazione 100-240 Va.c. - Ingombro 2 moduli.

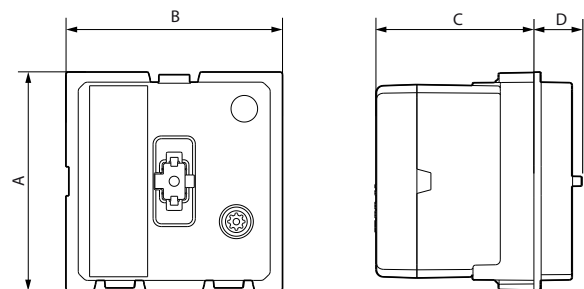
2. RANGE

Descrizione	Art.	Codici cover correlate
Gateway da incasso 2 moduli, dotato di tasto RESET (nascosto) utilizzato per tornare alle impostazioni di fabbrica.	K4500C	<input type="checkbox"/> KW30M2 <input type="checkbox"/> KM30M2 <input type="checkbox"/> KG30M2
Comando generale wireless aggiuntivo. Fornito completo di batteria. Dotato di indicatore LED (configurazione) e tasto RESET (nascosto) utilizzato per tornare alle impostazioni di fabbrica. Fissaggi autoadesivi riposizionabili forniti		<input type="checkbox"/> KW40M2 <input type="checkbox"/> KM40M2 <input type="checkbox"/> KG40M2

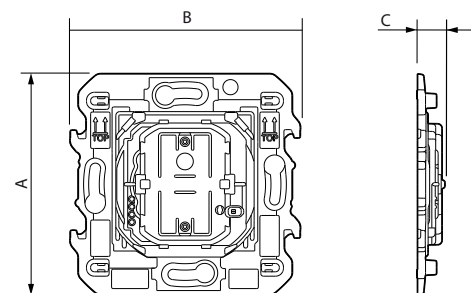
Codice colori:

- Bianco
- Sabbia
- Nero

3. DIMENSIONI (mm)

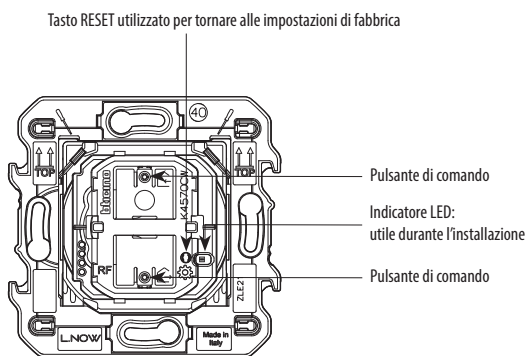
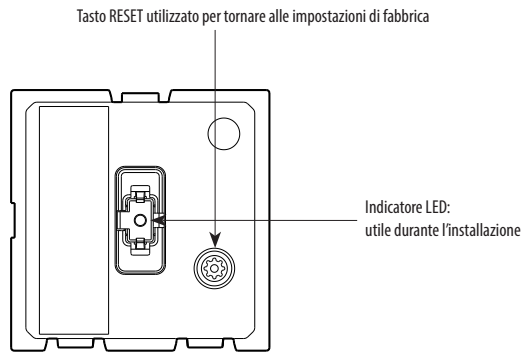


A	B	C	D
45	45	33	10



A	B	C
76	73	8

4. FUNZIONAMENTO



Lo starter pack è pre-associato in fabbrica.



Non eseguire mai un RESET di fabbrica sul Gateway e sul comando generale wireless contemporaneamente, poiché potrebbe renderli inutilizzabili.

5. COLLEGAMENTO

Gateway:

Tipo di morsetto: automatico
Capacità del morsetto: 2 x 2.5 mm²
Lunghezza spellatura: 11 mm

6. CARATTERISTICHE TECNICHE

■ 6.1 Caratteristiche meccaniche

Gateway 2 moduli:

Grado di robustezza: IK 04
Protezione da corpi solidi e/o liquidi: IP 20

Comando generale:

Grado di robustezza: IK 02
Protezione da corpi solidi e/o liquidi:
IP 20 senza placca e placca basculante

■ 6.2 Caratteristiche dei materiali del Gateway

Custodia del meccanismo: PC

Senza alogeni
Resistente UV

- Autoestinguento

850°C/30 s per parti isolanti che mantengono in posizione le parti in tensione.

650°C/30 s per gli altri componenti isolanti.

■ 6.3 Caratteristiche dei materiali del comando generale

Custodia del meccanismo con griglia: PC rinforzato con fibra di vetro (10%)

Cover funzionale del meccanismo: PC/ABS

Base di supporto: PA rinforzato con fibra di vetro(60%)

Senza alogeni
Resistente UV

- Autoestinguento 650°C/30 s

■ 6.4 Caratteristiche elettriche del Gateway

Tensione: 100/240 V~

Frequenza: 50/60 Hz

Consumo in stand-by: 0,1 mA

Tecnologia WiFi 2,4 GHz (13 canali) - IEEE 802.11 b/g/n

Frequenza **tecnologia radio ZigBee**: da 2,4 GHz a 2,4835 GHz

Rete a maglie wireless, autoadattabili e sicuro (AES 128), conforme alla normativa IEEE 802.15.4 (LR-WPAN)

Livello potenza: < 100 mW

Range: 200 m di spazio non ostruito

10 m consigliati tra prodotti interni

■ 6.5 Caratteristiche elettriche del comando generale

Alimentazione con batteria al litio CR2032 - 3 V (fornita)

Durata batterie: 8 anni per 10 attivazioni al giorno

Frequenza **tecnologia radio ZigBee**: da 2,4 GHz a 2,4835 GHz

Rete a maglie wireless, autoadattabili e sicuro (AES 128), conforme alla normativa IEEE 802.15.4 (LR-WPAN)

Livello potenza: < 100 mW

■ 6.6 Caratteristiche climatiche

Temperatura di stoccaggio: da 0° C a + 45° C

Temperatura di utilizzo: da +5° C a + 45° C

Gateway

7. PULIZIA

Pulire la superficie con un panno.
Non utilizzare acetone, smacchiatori o tricloroetilene.

Resistente ai seguenti prodotti: Esano (EN 60669-1), alcool metilico, acqua saponata, ammoniaca diluita, candeggina diluita al 10%, prodotti per la pulizia dei vetri, salviette pre-impregnate.

Le placche non devono essere verniciate.

Attenzione: Testare sempre prima di utilizzare prodotti speciali per la pulizia.



Fare attenzione a riciclare le batterie adeguatamente.

9. NORMATIVE E APPROVAZIONI

Il sottoscritto, BTICINO, dichiara che le apparecchiature radio-elettriche del tipo (K4500C) sono conformi alla Direttiva 2014/53/EU. Il testo completo della dichiarazione di conformità EU è disponibile sul seguente sito: www.bticino.it/red