

HOMETOUCH

3488 - 3488W - 0 672 59

Beschrijving

7"-Touchscreen voor het beheer van alle MyHOME-functies dat geïntegreerd kan worden in de beeldhuistelefooninstallatie voor het gebruik als een verbonden binnenpost. Geen enkele configuratie vereist voor het gebruik van de domotische functies. Wordt gebruikt voor de weergave van de staat van het MyHOME-systeem en de controle van de geïntegreerde functies (lichten, automatiseringen, scenario's, inbraakalarm, temperatuurbeheer, enz.).

Bovendien kunnen de beeldhuistelefoonfuncties worden beheerd van een 2-draads installatie van BTicino met het capacitieve 7"-display of de smartphone dankzij de gratis applicatie "DOOR ENTRY for HOMETOUCH" voor Android en iOS.

Wordt gebruikt voor de aansluiting op de BUS automatisering, de BUS beeldhuistelefonie en het netwerk met een ethernetkabel of een wifi-verbinding. Een extra voeding is vereist.

Inbouwinstallatie met een specifieke inbouwdoos (art. 3487) of op de muur met de geleverde metalen beugel.

Aanverwante accessoires

- 3487 Inbouwdoos HOMETOUCH
- 346020 Extra voeding

Technische gegevens

- Voeding: 27Vdc met BUS SCS
- Stroomopname SCS AV: Bij 27 V, max. 20 mA tijdens een gesprek
- Stroomopname SCS MH: 1 mA
- Maximale stroomopname aansluitklem 1-2: 300 mA (bovenstaande omstandigheden, gemeten tijdens een gesprek)
- Bedrijfstemperatuur: 5 – 35 °C

De HOMETOUCH moet worden aangesloten op een WI-FI-netwerk met de volgende eigenschappen:

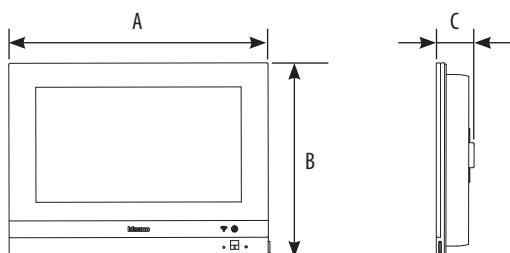
- IEEE 802.11 b/g/n (2,4 GHz) 13 kanalen

Ondersteunde versleuteling en authenticatie:

- OPEN WPA-PSK-netwerken
- Inclusief TKIP WPA2-PSK
- Inclusief AES WEP 64 bits (5-cijferige ASCII-codes of 10 hexadecimale cijfers)
- WEP 128 bits (13-cijferige ASCII-codes of 26 hexadecimale cijfers)
- WPS-authenticatie (ondersteund voor WPA2-PSK)

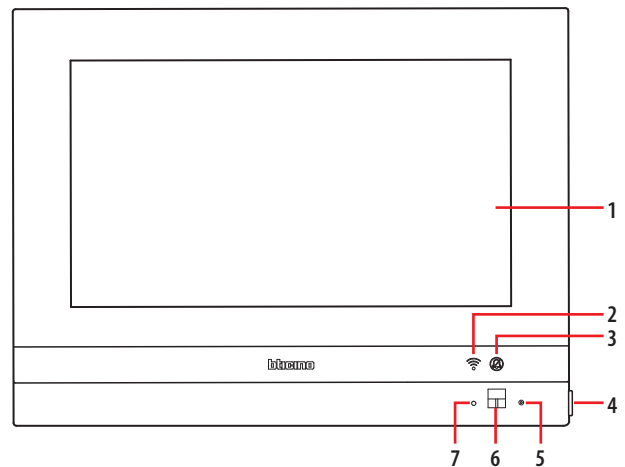
Door Hometouch en DoorEntryApp gebruikte poorten en protocollen. - 5061 SIP (gebruikt door Hometouch) - 5228 SIP (gebruikt door de mobiele app) - 0 tot 65000 UDP (runtime voor multimedia-streaming) - 80/443 HTTP / HTTPS.

Afmetingen

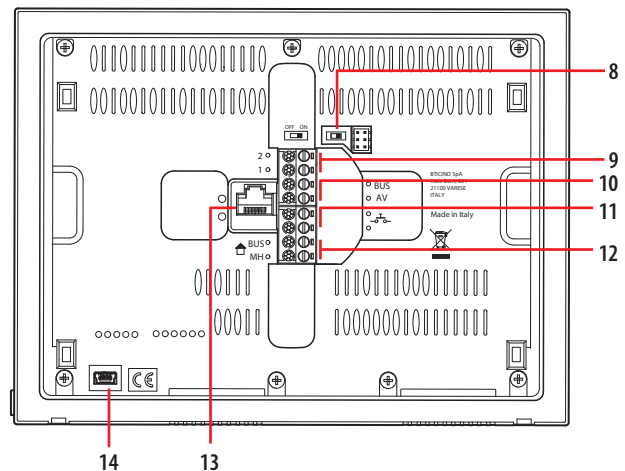


A	B	C
196 mm	147 mm	25 mm

Vooraanzicht



Achteraanzicht



Legende

1. Display 7" (touchscreen)
 2. Status WiFi:
Led knippert = WiFi geactiveerd maar niet met een netwerk verbonden
 3. Status uitsluiting beltoon:
Led brandt = Beltoon oproep gedeactiveerd
 4. Toets beeldhuistelefoon:
- opening slot (lang indrukken)
- activering/deactivering geluid (kort indrukken tijdens een gesprek)
 5. Microfoon
 6. Naderingssensor
 7. Multifunctioneel RGB-led:
Blauw LED aan = de functie geeft de status "deur geopend" (uitsluitend als de installatie daarvoor is voorbereid met de specifieke actuator)
Rode led knippert = geen internetverbinding
Groene LED aan = apparaat communiceert
Groen LED knippert = binnenkomende oproep
Witte led aan = berichten aanwezig (antwoordapparaat, update beschikbaar of andere systeemberichten)
Witte led knippert = update gestart (download of installatie)
 8. Microschakelaar OFF/ON voor de afsluiting van het traject
 9. Aansluitklemmen (1 - 2) voor voeding
 10. Aansluitklemmen voor de verbinding met de BUS AV
 11. Aansluitklemmen () voor de verbinding van een externe knop op de verdieping
 12. Aansluitklemmen voor de verbinding met de BUS MH
 13. Ethernet-aansluiting
 14. Mini-USB-aansluiting
- OPMERKING:** Wanneer de app Door Entry met de installatie verbonden is (bijv. lopend gesprek, beeldcontrole van een camera, enz.) kunnen geen andere handelingen op het display worden verricht.

Configuratie

Bij de eerste inschakeling van het apparaat kan het gedeelte voor de beeldhuistelefonie worden geconfigureerd. De configuratie van de MyHOME-installatie wordt automatisch geïmporteerd tijdens het koppelen met MyHOMEserver1. HOMETOUCH kan niet worden gebruikt in combinatie met Classe 300EOS with Netatmo.

- Firmware-update:

De firmware-update kan als volgt worden verricht:

- vanuit de instellingen van het apparaat als dit op het internet is aangesloten;
- met de App DOOR ENTRY for HOMETOUCH;
- met de software MyHOME_Suite door HOMETOUCH met een USB-miniUSB-kabel op de pc aan te sluiten.

Hoofdfuncties

HOMETOUCH is een touchscreen apparaat voor het beheer van domotische functies in een MyHOME-installatie. Het kan tevens worden gebruikt als een verbonden binnenpost in een 2-draads beeldhuistelefoonstelsel.







Beeldhuistelefoonfuncties

Deze functies kunnen gebruikt worden dankzij de pictogrammen op het apparaat, of met de applicatie DOOR ENTRY for HOMETOUCH

	Een oproep beantwoorden	Na een oproep afkomstig van een buitenpost kunt u met deze functie de opnames weergeven en, indien u dit wilt, de audio activeren en de oproep beantwoorden.
	KIJK (automatische inschakeling/cyclische weergave)	Met deze functie kunt u de beelden van de camera van de buitenpost weergeven en achtereenvolgens alle aangesloten camera's van het 2-draadstelsel weergeven.
	Open deur	Met deze functie kunt u het slot van de geassocieerde buitenpost openen.
	CCTV (beeldcontrole)	Met deze functie kunt u een van de camera's van het 2-draadstelsel in het appartement of de gemeenschappelijke ruimtes (bijv. garage, tuin) activeren.
	GEBEURTENISSEN	Op deze pagina kunt u de audio-/videoberichten van het antwoordapparaat van de beeldhuistelefoon en de systeemberichten weergeven.
	Bedieningen	Met deze functie kunt u bepaalde actuatoren (bijv. slot, tuinverlichting, enz.) van uw installatie activeren.
	Camera's	Met deze functie kunt u uw woning bewaken door een van de 2-draads camera's in uw appartement, in de gemeenschappelijke ruimtes (bijv. garage, tuin) en op de buitenposten te activeren.
	Intercom	Met deze functie kunt u met andere (beeld)huistelefoons in uw woning of in andere appartementen communiceren.

Domotische functies

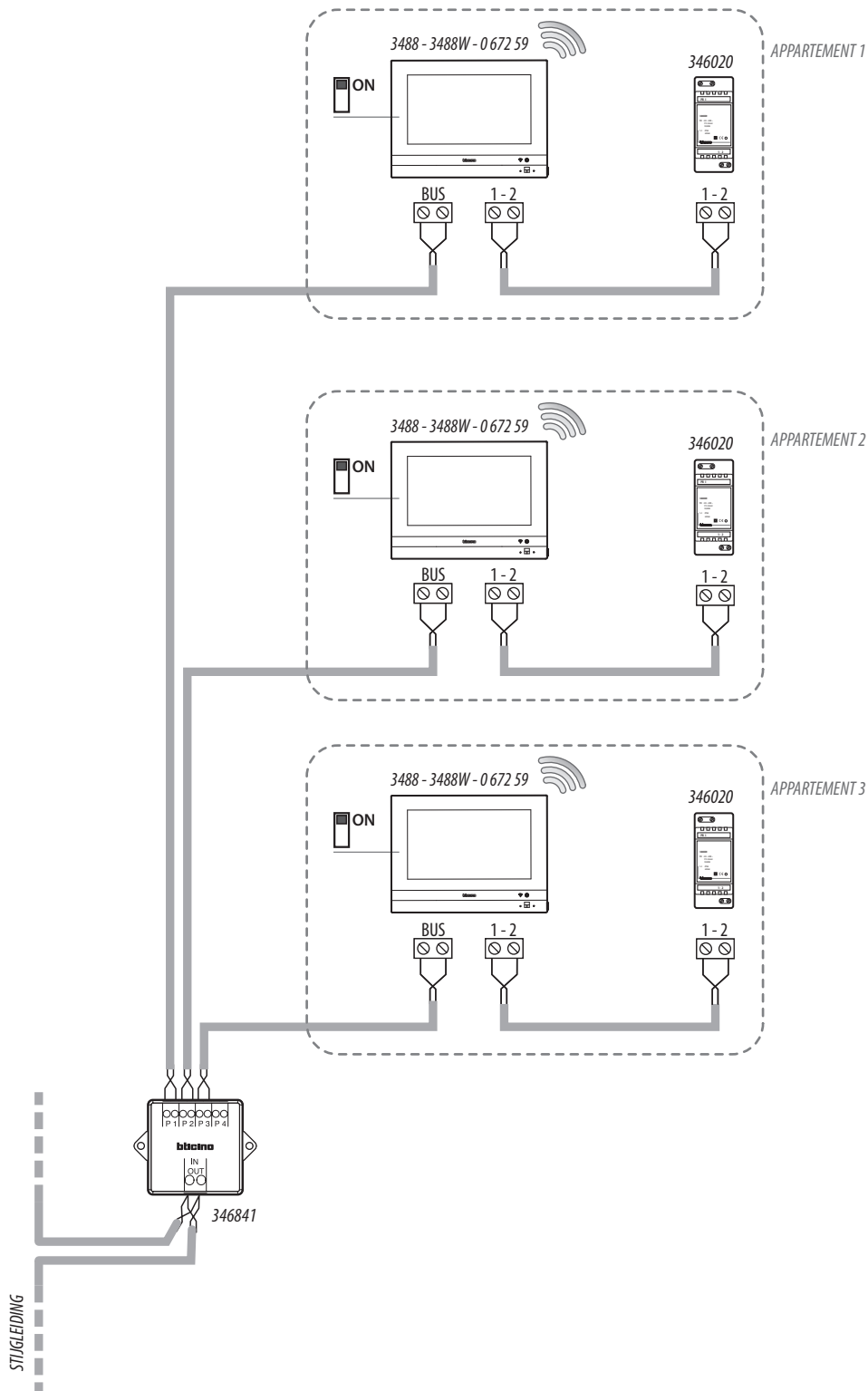
De apparaten die in het MyHOME-systeem zijn geconfigureerd, worden gedetecteerd en beheerd. Deze apparaten kunnen dus zowel met HOMETOUCH als de applicatie Home + Control worden gecontroleerd.

 Licht Keuken	Licht	U kunt de voorwerpen licht gebruiken om een licht in/uit te schakelen en de intensiteit en kleur ervan te regelen.
 Rolluik keuken	Rolluik	Met de voorwerpen rolluik kunt u het openen en sluiten van rolluiken, luiken en garagedeuren regelen en de status ervan weergeven. Dit is echter alleen mogelijk met rolluikactuatoren die de positie beheren.
 Aang. stopc...	Aangestuurd stopcontact	Met dit voorwerp kunt u een aangestuurd stopcontact voeden.
 Scenario	Scenario's	Met dit voorwerp kunt u een scenario dat in MyHOME_Up gecreëerd is opstarten.
 Thermische regeling	Thermische regeling	Op deze pagina moet u de temperatuur in uw woning instellen.
 Inbraak	Inbraak	Op deze pagina kunt u het inbraakalarm inschakelen naar aanleiding van alles dat in het systeem is opgenomen en geactiveerde defecten en alarmen weergeven.

Aansluitschema's

Hieronder volgen een aantal voorbeelden van de aansluiting in beeldhuistelefooninstallaties en domotische MyHOME_Up-installaties

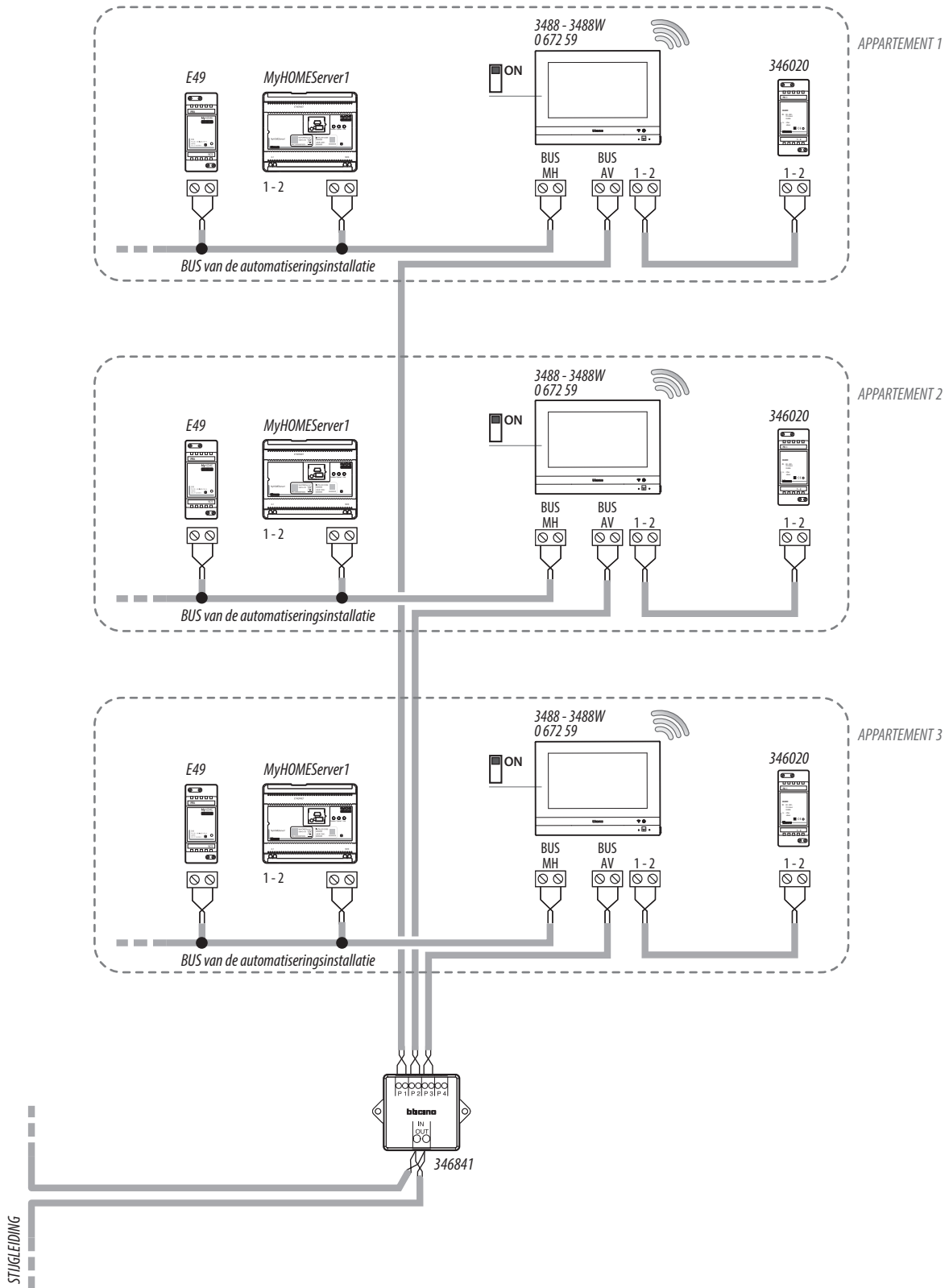
SCHEMA 1 - VOORBEELD VAN EEN MEERGEZINS INSTALLATIE MET VOEDINGSAPPARAAT



OPMERKING:

- De extra voeding is verplicht
- Gebruik alleen MyHOMEserver1 als server met HOMETOUCH
- HOMETOUCH mag uitsluitend worden geïnstalleerd in installaties die volledig met de 2-draads technologie zijn aangelegd
- HOMETOUCH is niet compatibel met Classe 300EOS with Netatmo

SCHEMA 2 - VOORBEELD VAN EEN MEERGEZINS INSTALLATIE MET VOEDINGSAPPARAAT EN MET BUS VAN DE AUTOMATISERINGSINSTALLATIE

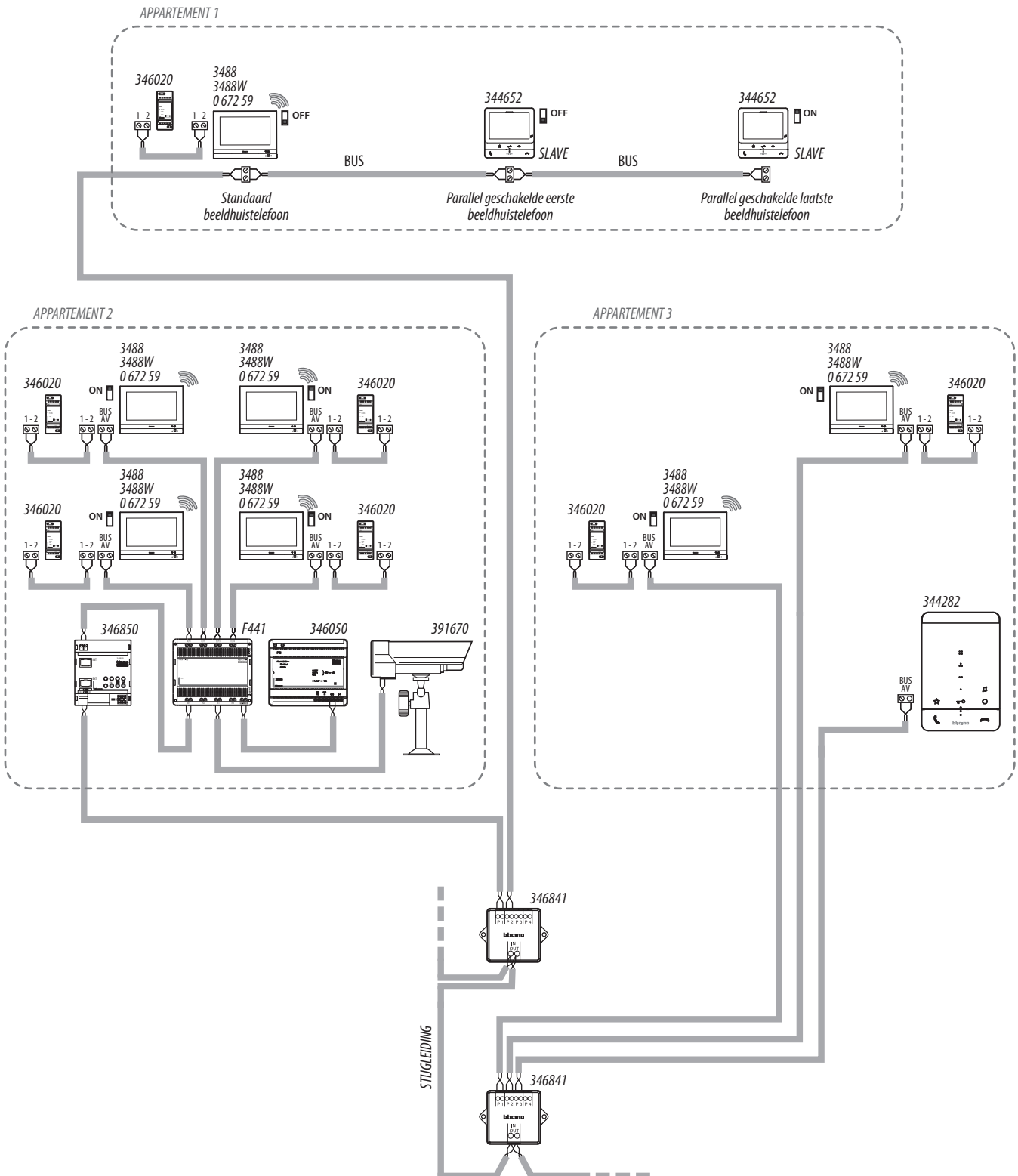


OPMERKING:

- De extra voeding is verplicht
- Gebruik alleen MyHOMEServer1 als server met HOMETOUCH
- HOMETOUCH mag uitsluitend worden geïnstalleerd in installaties die volledig met de 2-draads technologie zijn aangelegd
- HOMETOUCH is niet compatibel met Classe 300E0S with Netatmo

SCHEMA 3 - VOORBEELD VAN EEN MEERGEZINS INSTALLATIE MET EXTRA BINNENPOSTEN VOEDINGSAPPARAAT

De variant is NIET mogelijk met binnenposten zonder MASTER/SLAVE-functie



OPMERKING:

- Slechts één HOMETOUCH kan als verbonden binnenpost worden ingesteld als het netwerk meerdere HOMETOUCH-apparaten bevat
- Voor elk LAN-netwerk kunnen maximaal 10 HOMETOUCH-apparaten op MyHOMEServer1 worden aangesloten als meerdere HOMETOUCH-apparaten aanwezig zijn
- Gebruik alleen MyHOMEServer1 als server met HOMETOUCH
- HOMETOUCH mag uitsluitend worden geïnstalleerd in installaties die volledig met de 2-draads technologie zijn aangelegd
- HOMETOUCH is niet compatibel met Classe 300EOS with Netatmo