

HOMETOUCH

3488 - 3488W - 0 672 59

Descripción

Pantalla táctil de 7" para la gestión de todas las funciones MyHOME, integrable con el sistema de videoportero para uso como unidad de interior conectada. No demanda configuraciones para usar las funciones domóticas. Permite visualizar el estado del sistema MyHOME y controlar las funciones integradas (luces, automatismos, escenarios, antirobo, gestión temperatura, ...).

Asimismo, se pueden gestionar las funciones de videoportero de una instalación de 2 hilos BTicino con la pantalla capacitiva de 7" y mediante un Smartphone, con la aplicación "DOOR ENTRY for HOMETOUCH" disponible gratis para Android e iOS.

Permite la conexión al BUS automatismo, al BUS videoportero y a la red mediante un cable Ethernet o una conexión Wifi; demanda una alimentación suplementaria.

Montaje de empotrar con caja dedicada para albañilería (art. 3487) o mural con el soporte metálico de la dotación.

Artículos relacionados

- 3487 Caja de empotrar HOMETOUCH
- 346020 Alimentador adicional

Datos técnicos

Alimentación:	27V d.c. desde BUS SCS
Absorción SCS AV:	A 27 V, max 20 mA en caso de conversación
Absorción SCS MH:	1 mA
Consumo máximo en borne 1-2:	300 mA (condiciones como arriba, calculado en conversación)
Temperatura de funcionamiento:	5 – 35 °C

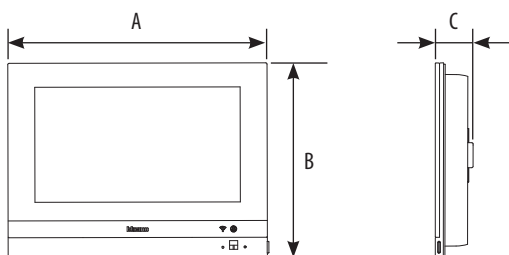
El HOMETOUCH se ha de conectar a una red WI-FI con las siguientes características:
- IEEE 802.11 b/g/n (2,4 GHz) 13 canales

Método de encriptado y autenticación soportados:

- redes OPEN WPA-PSK
- incluido TKIP WPA2-PSK
- incluido AES WEP 64 bits (códigos con 5 cifras ASCII o 10 cifras hexadecimales)
- WEP 128 bits (códigos con 13 cifras ASCII o 26 cifras hexadecimales)
- autenticación WPS (soportado para WPA2-PSK)

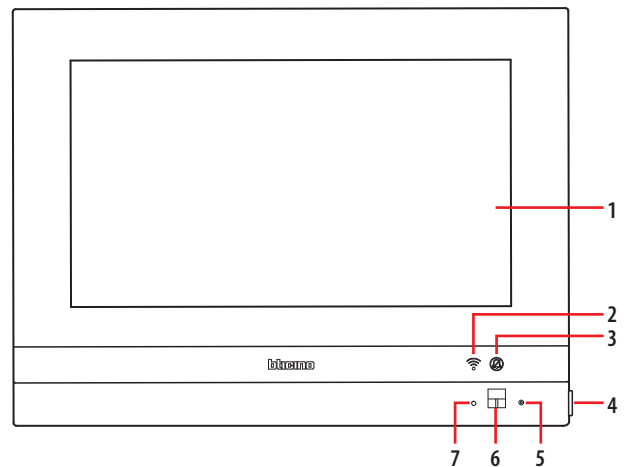
Puertos y protocolos utilizados por Hometouch y DoorEntryApp. - 5061 SIP (usado por Hometouch) - 5228 SIP (usado por la aplicación móvil) - de 0 a 65000 UDP (runtime negociado para streaming multimedia) - 80/443 HTTP / HTTPS.

Datos dimensionales

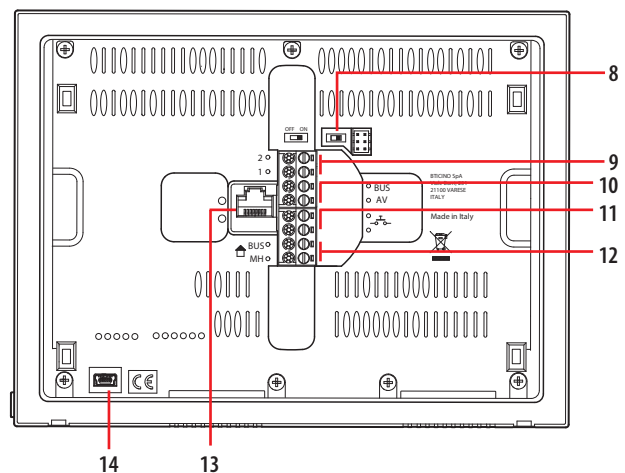


A	B	C
196 mm	147 mm	25 mm

Vista frontal



Vista posterior



Leyenda

1. Pantalla 7" (pantalla táctil)
2. Estado Wi-Fi:
Led parpadeante = Wi-Fi activado pero no conectado a una red
3. Estado Exclusión timbre:
Led encendido = timbre llamada desactivado
4. Tecla de videoportero:
- apertura cerradura (presión prolongada)
- activación/desactivación del sonido (presión breve durante una llamada)
5. Micrófono
6. Sensor de proximidad
7. LED RGB multifunción:
LED azul fijo = esta función indica el estado «estado puerta abierta» (solamente con el sistema predispuesto mediante el actuador correspondiente).
Led rojo parpadeante = ausencia de conexión Internet
Led verde fijo = el dispositivo se encuentra en comunicación
LED verde parpadeante = llamada entrante
Led blanco fijo = presencia mensajes (contestador, disponibilidad actualización u otros mensajes de sistema)
Led blanco parpadeante = actualizando (descarga o instalación)
8. Microinterruptor OFF/ON final de tramo
9. Borne (1 - 2) para alimentación
10. Borne para la conexión al BUS AV
11. Borne () para la conexión de un pulsador externo de llamada a la planta
12. Borne para la conexión al BUS MH
13. Conexión Ethernet
14. Toma mini USB (de servicio)

NOTA: Con la app Door Entry conectada al sistema (ej.: llamando, videocontrol de una cámara, etc.), no se pueden efectuar otras operaciones en la pantalla.

Configuración

La configuración de la parte del videoportero puede efectuarse durante el primer encendido del dispositivo.

La configuración del sistema MyHOME se importa automáticamente durante el emparejamiento con MyHOMEserver1.

HOMETOUCH no se puede utilizar junto al Clase 300EOS with Netatmo.

- Actualización del firmware:

La actualización del firmware se realiza en los modos siguientes:

- mediante los ajustes de dicho dispositivo, si conectado a la red Internet;
- mediante la App DOOR ENTRY for HOMETOUCH;
- mediante el software MyHOME_Suite, conectando HOMETOUCH a un Pc con un cable USB-miniUSB.

Funciones principales

HOMETOUCH es un dispositivo pantalla táctil para la gestión de funciones domóticas en una instalación MyHOME. Asimismo, se puede usar como unidad de interior conectada en un sistema de videoportero de 2 hilos.

Funciones de videoportero

Se pueden usar estas funciones mediante los iconos presentes en el dispositivo, o con la aplicación DOOR ENTRY for HOMETOUCH



Responder a una llamada

Después de efectuar una llamada desde una placa exterior, esta función le permite visualizar las imágenes grabadas y, si quiere, activar el sonido y contestar a la llamada.



Observar

OBSERVAR (autoencendido/ visualización cíclica)

Esta función le permite visualizar las imágenes grabadas por la telecámara de la Placa Exterior y ver en secuencia todas las telecámaras del sistema 2 hilos conectadas.



Abrir puerta

Abrir puerta

Esta función le permite abrir la cerradura de la placa exterior asociada.



TVCC (videocontrol)

Esta función le permite activar una de las telecámaras del sistema 2 hilos del piso o de las áreas comunes (ej. box, jardín).



EVENTOS

En esta página puede visualizar los mensajes de audio/vídeo del contestador del videoportero y visualizar los mensajes del sistema.



Luz escalera 1

Mandos

Esta función permite activar algunos actuadores (ej. cerradura, luz del jardín, etc.) de su instalación.



Privada

Telecámaras

Esta función permite vigilar su vivienda mediante la activación de una de las telecámaras 2 hilos del piso en las áreas comunes (ej. box, jardín) y en las Placas Exteriores.



Interna

Intercom

Esta función permite comunicar con otros videoporteros/porteros instalados en su vivienda o en otros pisos.

Funciones domóticas

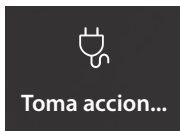
Se detectan y gestionan los dispositivos configurados en el sistema MyHOME.
Por consiguiente, se pueden controlar estos dispositivos con HOMETOUCH y con la aplicación Home + Control.

**Luz**

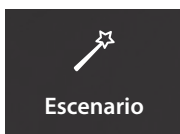
Los objetos Luz le permiten encender/apagar y regular la intensidad y el color de una luz.

**Persiana**

Los objetos Persiana le permiten regular la apertura y el cierre de persianas, cierres y garajes y visualizar el estado de dichos elementos; solamente en presencia de actuadores persianas que gestionan la posición.

**Toma accionada**

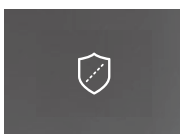
Este objeto le permite alimentar una toma accionada

**Escenarios**

Este objeto le permite iniciar un escenario creado en MyHOME_Up

**Termorregulación**

En esta página puede regular la temperatura de la casa.

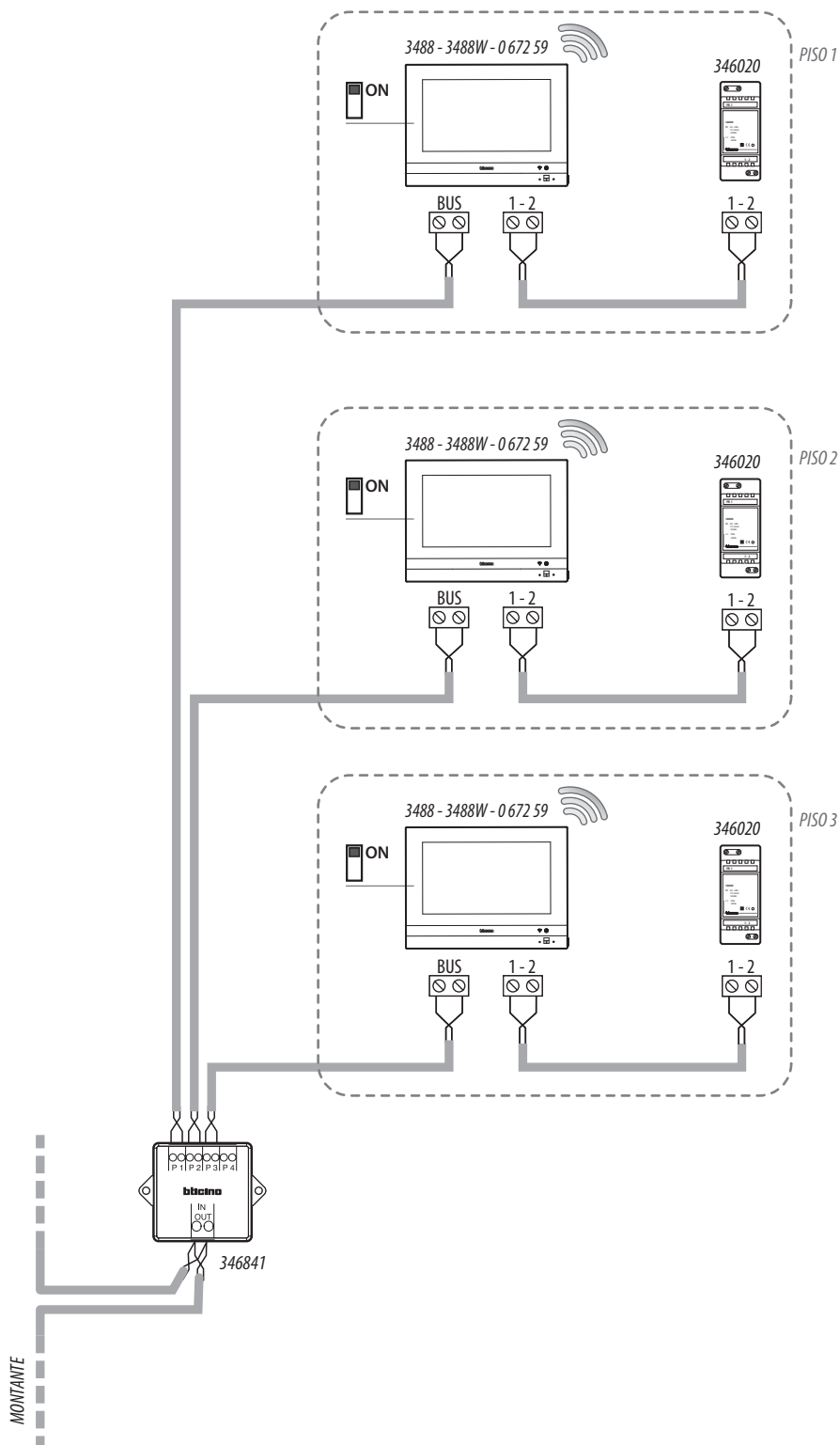
**Antirrobo**

En esta página puede conectar el sistema antirrobo en función del sistema configurado y visualizar las averías y las alarmas en curso.

Esquemas de conexión

A continuación, se facilitan algunos ejemplos de conexión en instalaciones de videoporteros y domóticos MyHOME_Up.

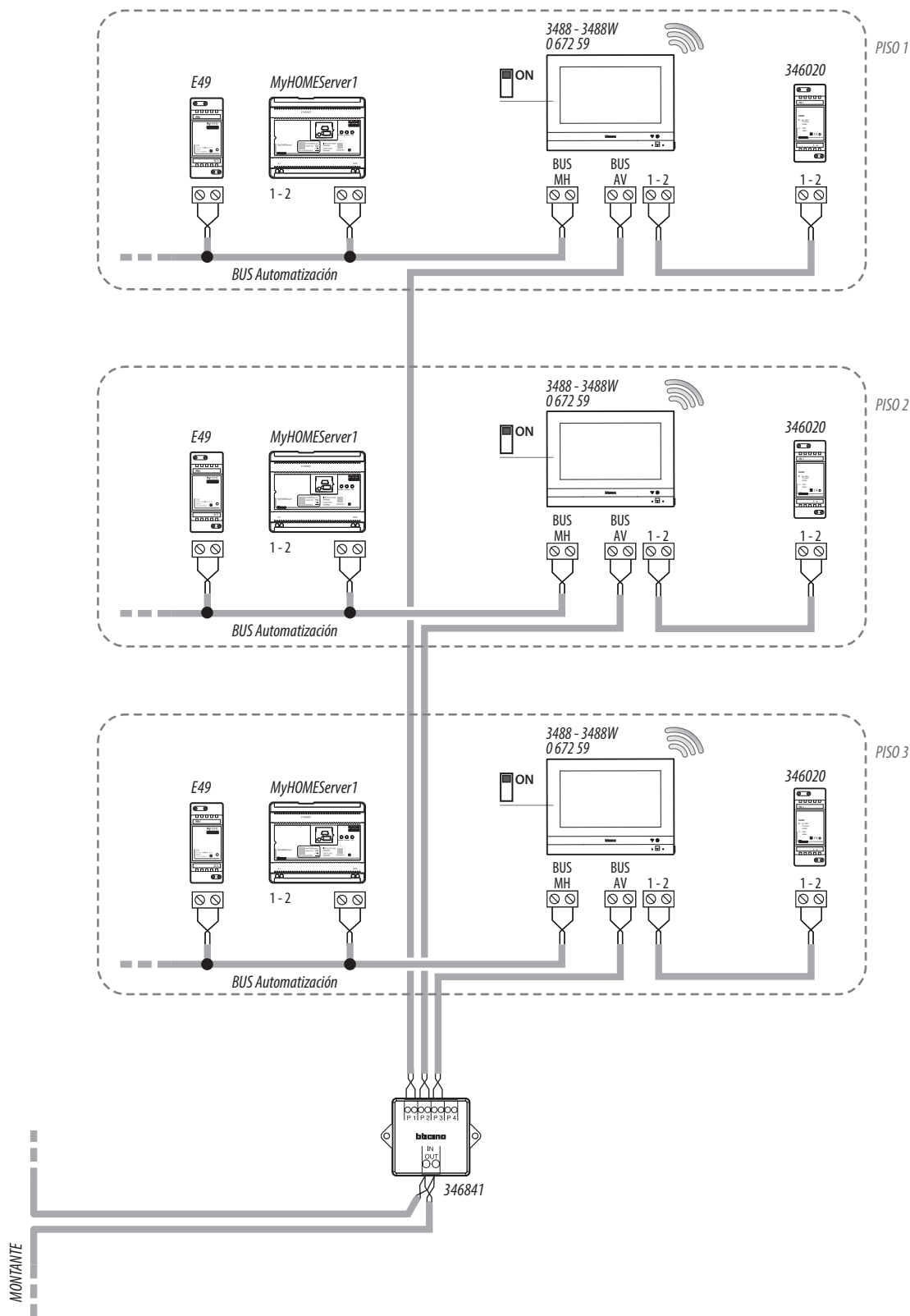
ESQUEMA 1 - EJEMPLO INSTALACIÓN PLURIFAMILIAR CON ALIMENTADOR



NOTA:

- El alimentador suplementario es obligatorio
- Con HOMETOUCH, usar solamente MyHOMEServer1 como servidor
- HOMETOUCH se ha de instalar solamente en instalaciones realizadas totalmente con tecnología de 2 hilos
- HOMETOUCH no es compatible con Classe 300EOS with Netatmo

ESQUEMA 2 - EJEMPLO INSTALACIÓN PLURIFAMILIAR CON ALIMENTADOR Y CON BUS AUTOMATISMO

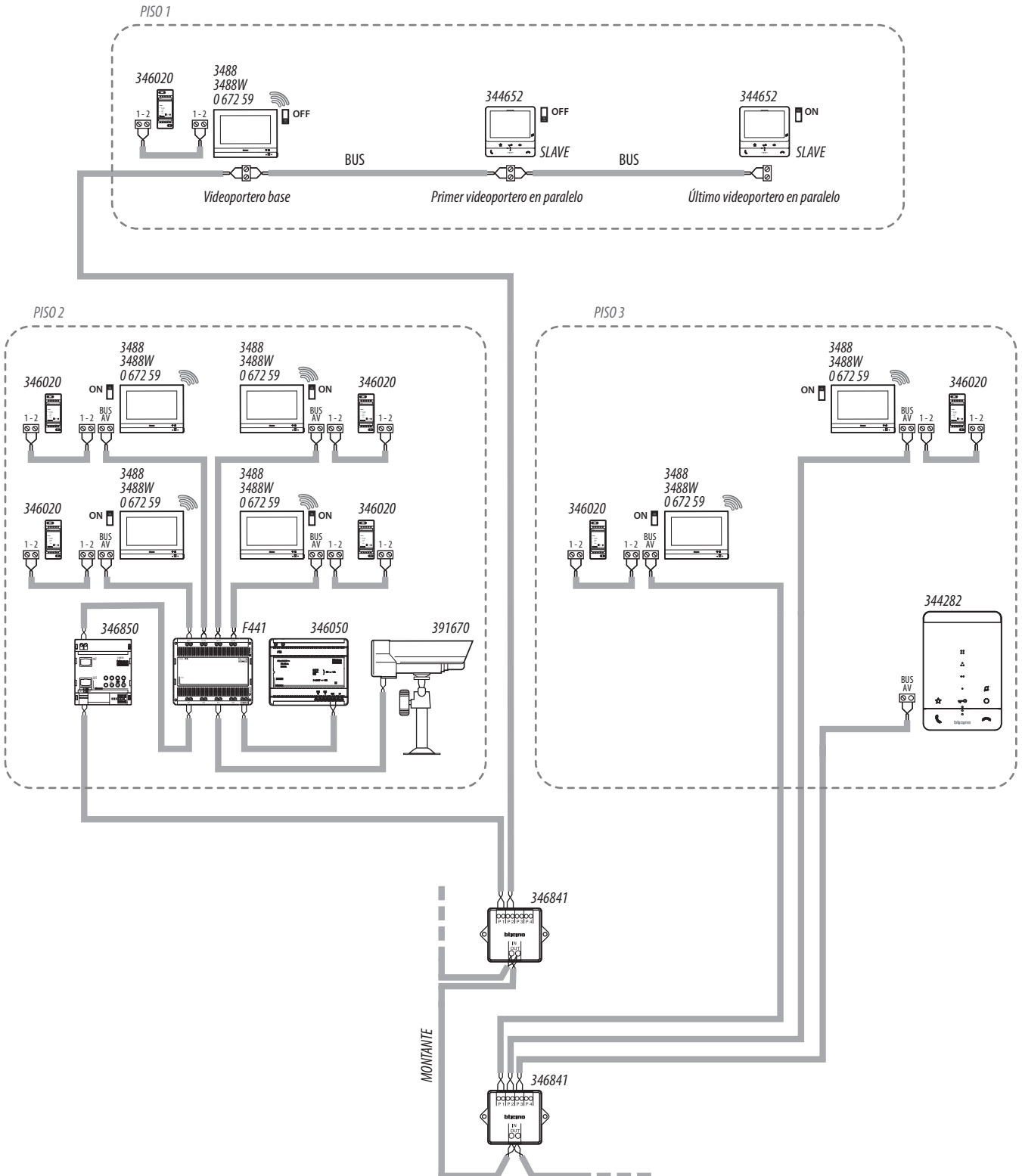


NOTA:

- El alimentador suplementario es obligatorio
- Con HOMETOUCH, usar solamente MyHOMEServer1 como servidor
- HOMETOUCH se ha de instalar solamente en instalaciones realizadas totalmente con tecnología de 2 hilos
- HOMETOUCH no es compatible con Classe 300EOS with Netatmo

ESQUEMA 5 - EJEMPLO INSTALACIÓN PLURIFAMILIAR CON UNIDADES DE INTERIOR Y ALIMENTADOR

La variante NO se puede realizar con las UI sin la función MASTER/SLAVE



NOTA:

- Cuando hay varios HOMETOUCH, en la misma red, solamente uno se puede ajustar como unidad de interior conectada
- Para cada red LAN, si hay varios HOMETOUCH, se pueden conectar al máximo 10 al MyHOMEServer1
- Con HOMETOUCH, usar solamente MyHOMEServer1 como servidor
- HOMETOUCH se ha de instalar solamente en instalaciones realizadas totalmente con tecnología de 2 hilos
- HOMETOUCH no es compatible con Classe 300EOS with Netatmo