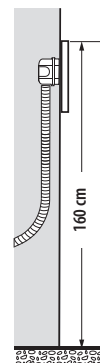
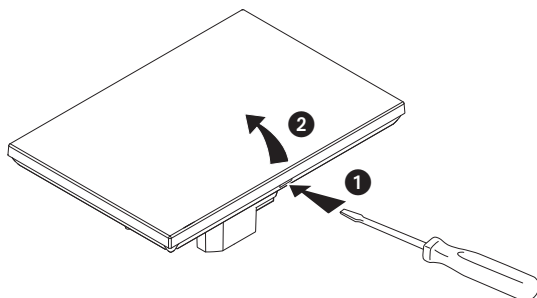
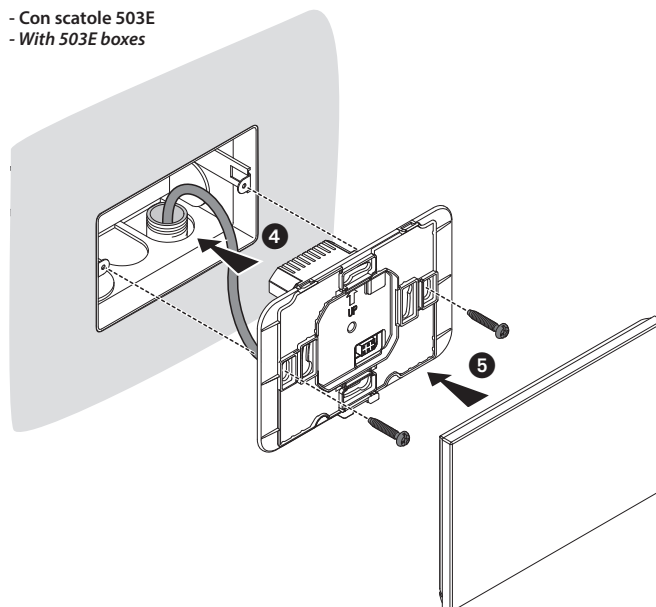
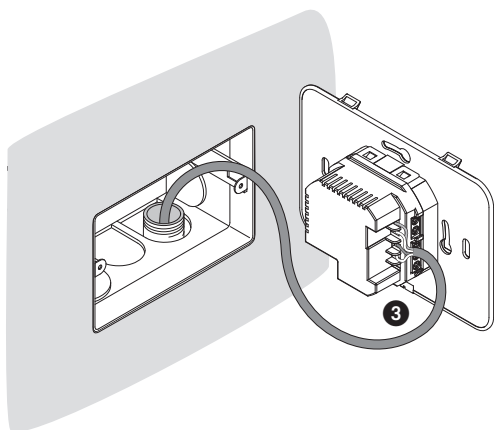


• Installazione
• Installation

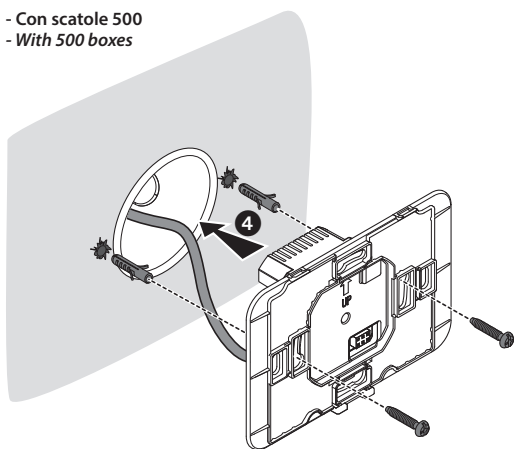


Altezza consigliata
salvo diversa normativa
vigente.
Recommended height,
unless different regulations
are specified.

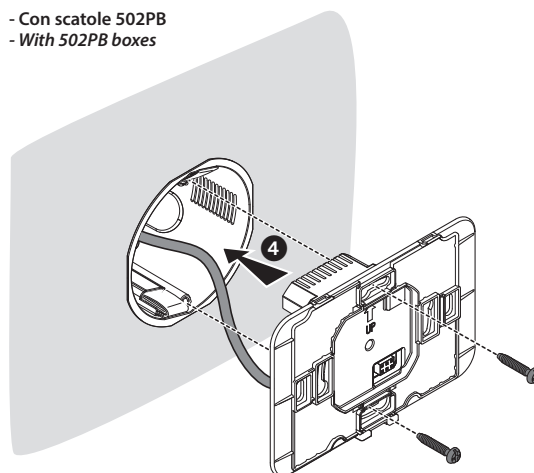
- Con scatole 503E
- With 503E boxes



- Con scatole 500
- With 500 boxes



- Con scatole 502PB
- With 502PB boxes

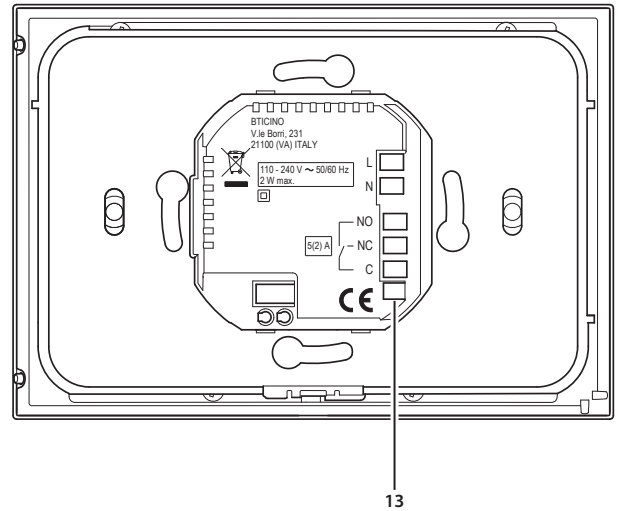
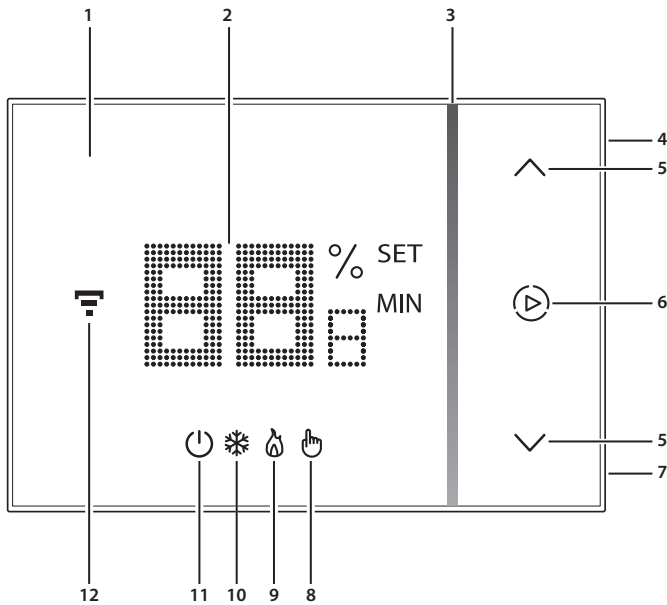


Attenzione: evitare serrare le viti con eccessiva forza, al fine di evitare deformazioni della base che potrebbero compromettere la corretta installazione del dispositivo. La parte frontale deve agganciarsi saldamente alla base e la molletta di aggancio deve scattare in posizione.

Una volta finita l'installazione attendere 2 ore prima di verificare la temperatura letta.

Caution: avoid tightening the screws too much, in order to prevent any base distortion that may compromise the correct installation of the device. The front must be tightly fixed to the base and the fastening clip should lock into place.

Once the installation has been done, wait for 2 hours before checking the read temperature.

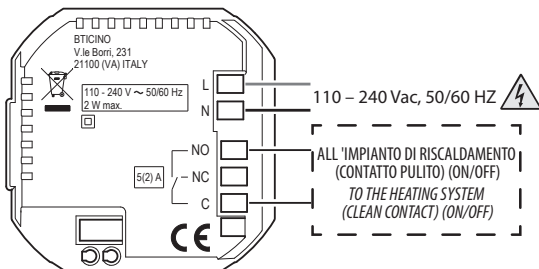


1. Display touch-screen
2. Visualizzazione temperatura/umidità
3. Indicatore funzionamento in modalità "Boost"
4. Tasto connessione WiFi
5. Tasti per impostazione temperatura
6. Attivazione modalità Boost
7. Tasto Reset (tenere premuto 10", riporta alle condizioni di fabbrica)
8. Indicatore modalità manuale
9. Indicatore riscaldamento acceso
10. Indicatore raffreddamento acceso
11. Indicatore "Termostato spento"; temperatura (antigelo) in funzionamento riscaldamento; OFF in funzionamento raffreddamento.
12. Indicatore connessione Wi-Fi
13. Morsetti di collegamento (vedi schemi)

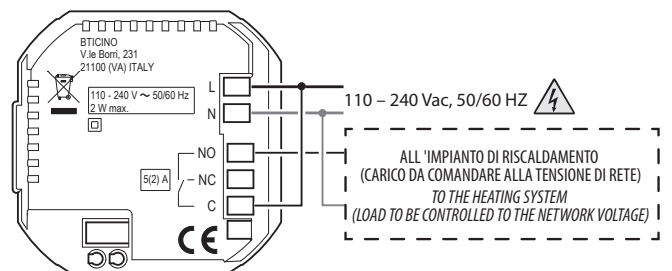
1. Touch screen display
2. Temperature/humidity display
3. "Boost" mode indicator
4. Wi-Fi connection key
5. Keys for temperature setting
6. Boost mode activation
7. Reset key (keep pressed for 10", it restores the factory settings)
8. Manual mode indicator
9. ON heating indicator
10. ON cooling indicator
11. "OFF thermostat" indicator; temperature (frost guard) in heating function; OFF in cooling function.
12. Wi-Fi connection indicator
13. Connection clamps (see diagrams)

• Schemi di collegamento
• Wiring diagrams

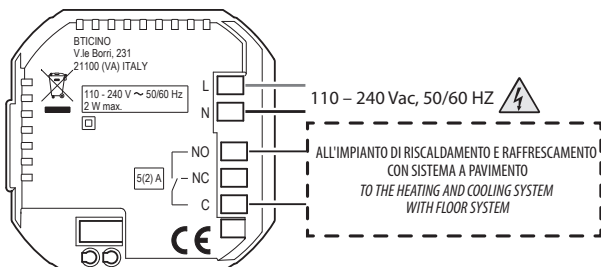
- Impianto per solo riscaldamento con contatto pulito (es. consenso caldaia)
- System only for heating with clean contact (e.g. boiler agreement)



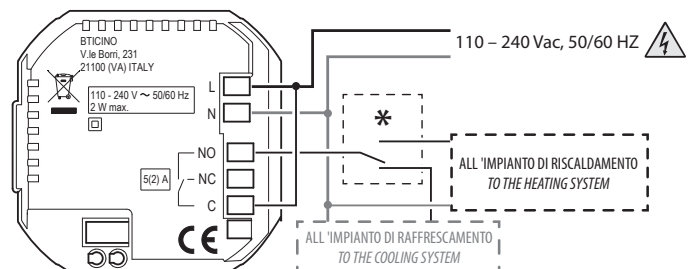
- Impianto per solo riscaldamento con carico da comandare alla tensione di rete (es. elettrovalvola 230Vac)
- System only for heating with load to be controlled to the network voltage (e.g. 230Vac solenoid valve)



- Riscaldamento e raffreddamento con sistema a pavimento
- Heating and cooling with floor system



- Riscaldamento e raffreddamento con sistemi differenti
- Heating and cooling with different systems



* Il commutatore esterno deve essere correttamente attivato quando la funzione del sistema passa da riscaldamento a raffreddamento e viceversa.
External changeover switch must be properly switched when system function is changed from heating to cooling and vice versa.

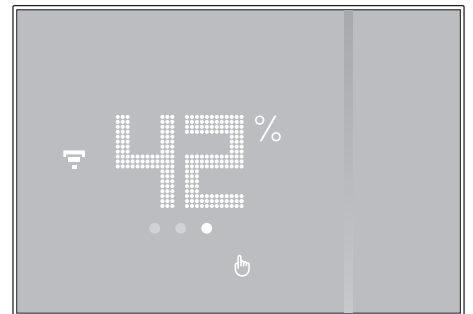
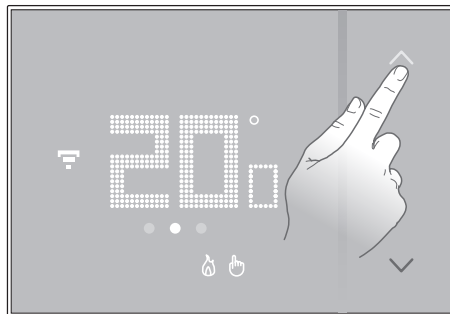
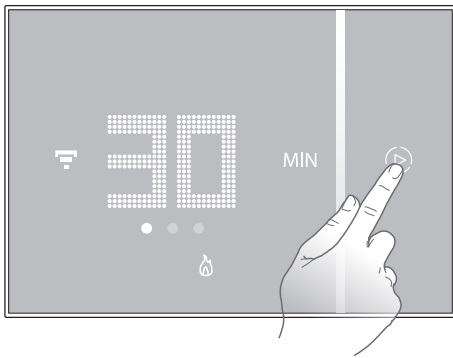
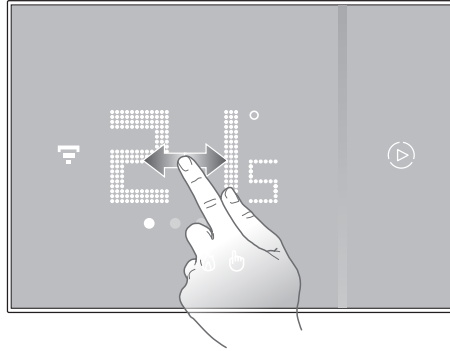
• Funzioni disponibili
• Available features

- Gestione da App Home + Control
- Visualizzazione e modifica temperatura
- Boost
- Visualizzazione umidità ambiente
- Compatibile Valvola Termostatica Intelligente Netatmo
- Compatibile Google Assistant
- Compatibile Alexa
- Compatibile HomeKit

Attenzione: l'azionamento da remoto può causare danni a persone o cose.

- Management with Home + Control App
- Display and change the temperature
- Boost
- Room humidity display
- Compatible with Netatmo Additional Smart Radiator Valve
- Compatible with Google Assistant
- Compatible with Alexa
- Compatible with HomeKit

Caution: remote operation may cause damage to people or property.



• Dati tecnici
• Technical data

Alimentazione	110 – 240 Vac , 50/60Hz
Assorbimento	2 W max
Sezione massima dei cavi	1 x 1,5mm ²
Portata contatti	5(2) A
Temperatura di funzionamento	5 – 40 °C
Setpoint per riscaldamento	5 – 30 °C
Setpoint per raffrescamento	5 – 40 °C
Tipo azionamento	1BU
Grado inquinamento	2
Tensione impulsiva nominale	4 kV

Dispositivo wireless conforme allo standard 802.11b/g/n, frequenza 2.4 – 2.4835 GHz, potenza di trasmissione < 20 dBm. Protocollo di sicurezza WEP/WPA/WPA2. Protocollo IPv4.

Connessione radio: comunicazione a corto raggio, frequenza 868MHz/915MHz, potenza di trasmissione < 25mW e.r.p.

Power supply	110 – 240 Vac , 50/60Hz
Absorption	2 W max
Maximum cable section	1 x 1.5mm ²
Contact output	5(2) A
Operating temperature	5 – 40 °C
Setpoint for heating	5 – 30 °C
Setpoint for cooling	5 – 40 °C
Type of activation	1BU
Pollution level	2
Rated pulse voltage	4 kV

Wireless device in compliance with 802.11b/g/n standard, frequency 2.4 – 2.4835 GHz, transmission power < 20 dBm. WEP/WPA/WPA2 safety protocol. Protocol IPv4.

Radio link: short range communication, frequency 868MHz/915MHz, transmission power < 25mW e.r.p.

• **Avvertenze e diritti del consumatore**



Leggere attentamente prima dell'uso e conservare per un riferimento futuro

- Divieto di toccare le unità con le mani bagnate
- Divieto di utilizzo di pulitori liquidi o aerosol
- Divieto di occludere le aperture di ventilazione
- Divieto di modificare i dispositivi
- Divieto di rimuovere parti di protezione dai dispositivi
- Divieto di installare le unità in prossimità di liquidi e polveri
- Divieto di installare le unità in prossimità di fonti di calore
- Divieto di installare le unità in prossimità di gas nocivi, polveri metalliche o simili
- Divieto di fissaggio delle unità su superfici non adatte



Pericolo di shock elettrico



Togliere l'alimentazione prima di ogni intervento sull'impianto



Attenzione: le operazioni di installazione, configurazione, messa in servizio e manutenzione devono essere effettuate esclusivamente da personale qualificato. Assicurarsi che l'installazione a parete sia effettuata correttamente. Effettuare la posa dei cavi rispettando le normative vigenti. Collegare i cavi di alimentazione secondo le indicazioni. Per eventuali espansioni di impianto utilizzare solo gli articoli indicati nelle specifiche tecniche.

• **Warnings and consumer rights**



Read carefully before use and keep for future reference

- Touching the units with wet hands is forbidden
- Using liquid cleaners or aerosols is forbidden
- Blocking the ventilation openings is forbidden
- Modifying the devices is forbidden
- Removing protective parts from the devices is forbidden
- Installing the units near liquids and powders is forbidden
- Installing the units near heat sources is forbidden
- Installing the units near harmful gases, metal dusts or similar is forbidden
- Fastening the units on unsuitable surfaces is forbidden



Danger of electrical shock



Switch the power supply OFF before any work on the system



Caution: Installation, configuration, starting-up and maintenance must be performed exclusively by qualified personnel. Check that the wall installation has been carried out correctly. Lay out the wires respecting the standards in force. Connect the power supply wires as indicated. Use only the items indicated in the technical specifications for any system expansions.

Per la configurazione ed installazione del dispositivo e qualsiasi altra informazione fare riferimento alla documentazione scaricabile dal sito.

For device configuration and installation and for any other information, refer to the documentation that can be downloaded from the website.



www.homesystems-legrandgroup.com

ANDROID: Richiede Android 5.0 e successivo con accesso a Google Play.

iOS: Richiede un iPhone, iPad, o iPod touch con iOS 12.0 o successivo.

ANDROID: Requires Android 5.0 and higher with access to Google Play.

iOS: Requires an iPhone, iPad, or iPod touch with iOS 12.0 or later.

Questo dispositivo include software Open Source. Per informazioni sulle licenze e sui software utilizzati consultare la scheda tecnica del prodotto.

This device includes Open Source software. For information on licenses and software used, please see the product technical sheet.

Per scaricare l'applicazione da Apple Store o Google Play cercare "Home + Control"

Look for "Home + Control" to download the application in Apple Store or Google Play



App Home + Control



Per controllare questo accessorio abilitato per HomeKit, automaticamente e lontano da casa, è richiesto un HomePod, Apple TV, oppure iPad impostato come hub di casa. Si raccomanda di aggiornare al più recente software e sistema operativo.

Controlling this HomeKit-enabled accessory automatically and away from home requires a HomePod, Apple TV, or iPad set up as a home hub. It is recommended that you update to the latest software and operating system.

La tecnologia Apple HomeKit offre un modo semplice e sicuro per controllare i termostati di casa da iPhone, iPad, Apple Watch, HomePod oppure Mac utilizzando l'app Apple Home. Controlla i tuoi accessori abilitati per HomeKit con la voce chiedendo a Siri direttamente dal tuo iPhone, iPad, Apple Watch, HomePod oppure Mac.

Apple HomeKit technology provides an easy, secure way to control your home's thermostats from your iPhone, iPad, Apple Watch, HomePod, or Mac using the Apple Home app. Control your HomeKit-enabled accessories with your voice by asking Siri directly from your iPhone, iPad, Apple Watch, HomePod, or Mac.

L'uso del badge Works with Apple significa che un accessorio è stato progettato per funzionare in modo specifico con la tecnologia identificata nel badge ed è stato certificato dallo sviluppatore per soddisfare gli standard di prestazione di Apple. Apple non è responsabile del funzionamento di questo dispositivo o della sua conformità con gli standard di sicurezza e normativi.

Use of the Works with Apple badge means that an accessory has been designed to workspecifically with the technology identified in the badge and has been certified by the developer to meet Apple performance standards. Apple is not responsible for the operation of this device or its compliance with safety and regulatory standards.



© 2019 Apple Inc. Tutti i diritti riservati. Apple, il logo Apple, Apple TV, Apple Watch, HomeKit, iPad, iPhone, Mac e Siri sono marchi di Apple Inc., registrati negli Stati Uniti e in altri Paesi. HomePod, iPadOS, Multi-Touch e tvOS sono marchi registrati di Apple Inc. App Store, iCloud e iTunes Store sono marchi di servizio di Apple Inc., registrati negli Stati Uniti e in altri Paesi. IOS è un marchio o marchio registrato di Cisco negli Stati Uniti e in altri Paesi ed è utilizzato su licenza. Altri nomi di prodotti e società citati nel presente documento possono essere marchi registrati delle rispettive società.

Android, Google, Google Play e il logo Google Play sono marchi registrati di Google LLC.

© 2019 Apple Inc. All rights reserved. Apple, the Apple logo, Apple TV, Apple Watch, HomeKit, iPad, iPhone, Mac, and Siri are trademarks of Apple Inc., registered in the U.S. and other countries. HomePod, iPadOS, Multi-Touch, and tvOS are trademarks of Apple Inc. App Store, iCloud, and iTunes Store are service marks of Apple Inc., registered in the U.S. and other countries. IOS is a trademark or registered trademark of Cisco in the U.S. and other countries and is used under license. Other product and company names mentioned herein may be trademarks of their respective companies.

Google, Google Play, Android, and related marks and logos are trademarks of Google LLC.



Attenzione: Codice unico d'installazione HomeKit Apple da conservare. HomeKit Apple: Durante l'installazione dell'app mobile iOS, verrà richiesto questo codice.

Warning: Unique Apple HomeKit installation code to be stored somewhere safe. Apple HomeKit: The user will be asked for this code during the installation of the iOS mobile app.

Il fabbricante, BTicino S.p.A., dichiara che il tipo di apparecchiatura radio Smarther with Netatmo art. SXG8002/SXM8002/SXW8002 è conforme alla direttiva 2014/53/UE. Il testo completo della dichiarazione di conformità UE è disponibile al seguente indirizzo Internet: www.bticino.it/red

Hereby, BTicino S.p.A., declares that the radio equipment type Smarther with Netatmo item SXG8002/SXM8002/SXW8002 is in compliance with Directive 2014/53/EU. The full text of the EU declaration of conformity is available at the following internet address: www.bticino.it/red