

- Consultare la documentazione e scaricare il software dal sito:
- See the documentation and download the software from the website:
- Consulter la documentation et télécharger le logiciel depuis le site:
- Lesen Sie bitte die Unterlagen und laden Sie die Software von der Website herunter:
- Consultar la documentación y descargar el software de la web:
- Raadpleeg de documentatie en download de software van de website:
- Consultar os documentos e descarregar o software do sítio web:
- Ανατρέξτε στα έγγραφα και κατεβάστε το λογισμικό από την ιστοσελίδα:
- Следует изучить документацию и скачать ПО с сайта:
- Dokümantasyona bakın ve internet sitesinden yazılımı yükleyin:
- Zapoznać się z dokumentacją i pobrać oprogramowanie ze strony internetowej:
- 参阅说明书并从网站下载软件:
• استثنى الوثائق. وقم بتحميل البرنامج من الموقع:

www.homesystems-legrandgroup.com

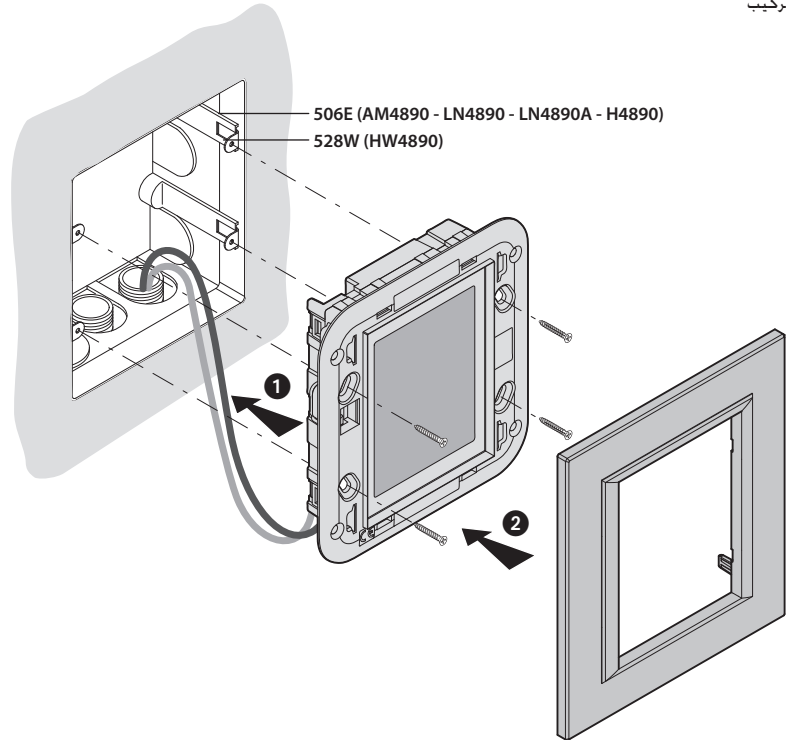
- Installazione
- Installation
- Installation

- Installation
- Instalación
- Installatie

- Instalação
- Εγκατάσταση
- Установка

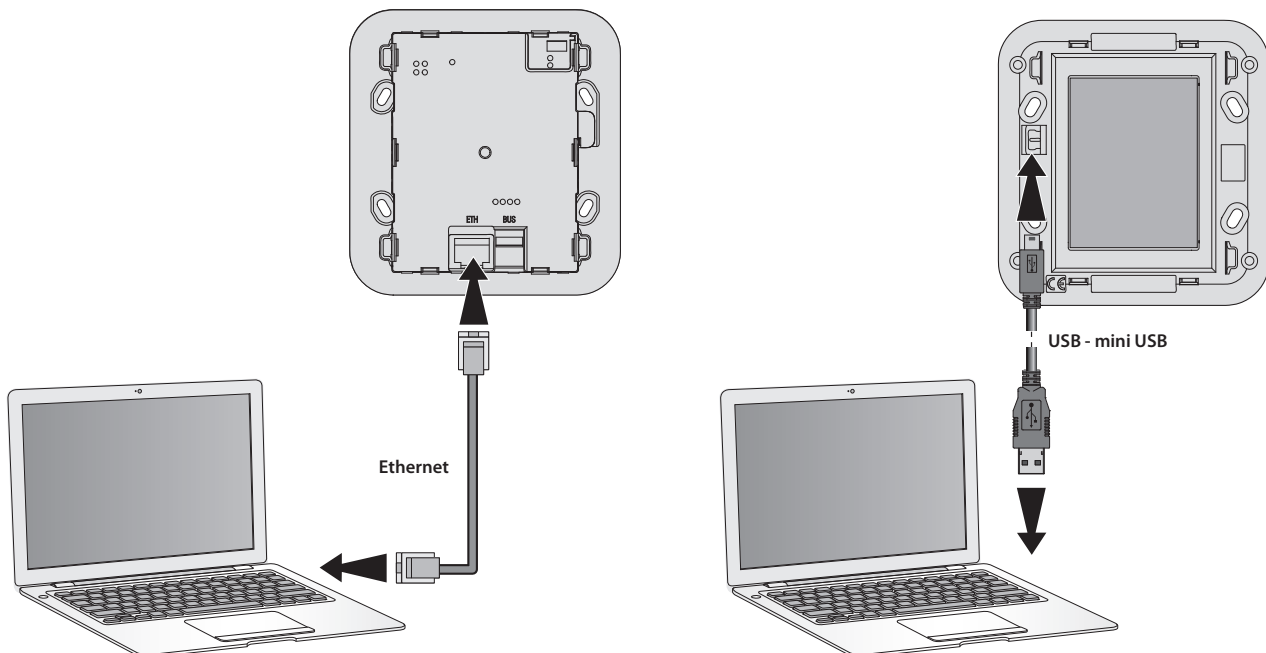
- Kurma
- Instalacja
- 安裝

• التركيب



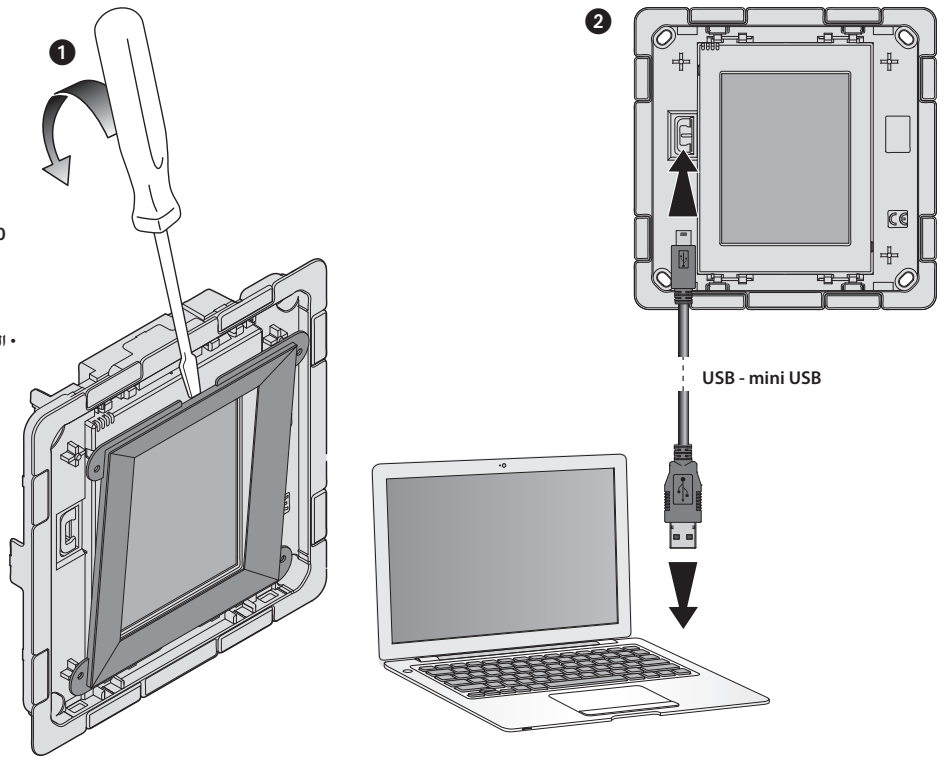
- Collegamento al Personal computer AM4890 - LN4890 - LN4890A - H4890
- Connection to the Personal computer AM4890 - LN4890 - LN4890A - H4890
- Raccordement à l'Ordinateur Personnel AM4890 - LN4890 - LN4890A - H4890
- PC-Anschluss AM4890 - LN4890 - LN4890A - H4890
- Conexión al PC AM4890 - LN4890 - LN4890A - H4890
- Aansluiting op een Personal computer AM4890 - LN4890 - LN4890A - H4890
- Conexão ao Personal computer AM4890 - LN4890 - LN4890A - H4890

- Σύνδεση στον Προσωπικό Υπολογιστή AM4890 - LN4890 - LN4890A - H4890
- Соединение с персональным компьютером AM4890 - LN4890 - LN4890A - H4890
- AM4890 - LN4890 - LN4890A - H4890 Kişisel Bilgisayara bağlantı
- Podłączenie do komputera osobistego AM4890 - LN4890 - LN4890A - H4890
- 連接電腦 AM4890 - LN4890 - LN4890A - H4890
- التوصيل بالكمبيوتر الشخصي *AM4890 - LN4890 - LN4890A - H4890*



- Collegamento al Personal computer HW4890
- Connection to the Personal computer HW4890
- Raccordement à l'Ordinateur Personnel HW4890
- PC-Anschluss HW4890
- Conexión al PC HW4890
- Aansluiting op een Personal computer HW4890
- Conexão ao Personal computer HW4890
- Σύνδεση στον Προσωπικό Υπολογιστή HW4890
- Соединение с персональным компьютером HW4890
- HW4890 Kişisel Bilgisayara bağlantı
- Podłączenie do komputera osobistego HW4890
- 連接電腦 HW4890

• التوصيل بالكمبيوتر الشخصي "HW4890"



Dati tecnici

- Alimentazione: da BUS
- Assorbimento: 80 mA (max)
- Temperatura di funzionamento: 0°C - 40°C

Avvertenze

- Rimuovere dal display la superficie protettiva prima dell'uso
- Per pulire non utilizzare solventi, materiale abrasivi o corrosivi

Technical data

- Power supply: from BUS
- Absorption: 80 mA (max.)
- Operating temperature: 0°C - 40°C

Warnings

- Remove the protective surface from the display before use
- Do not use solvents or abrasive or corrosive materials to clean

Caractéristiques techniques

- Alimentation: sur BUS
- Absorption: 80 mA (max.)
- Température d'exercice: 0°C - 40°C

Avertissements

- Retirer de l'afficheur la pellicule protectrice avant l'utilisation
- Pour nettoyer, n'utiliser ni solvants, ni produits abrasifs ou corrosifs

Technische Daten

- Speisung: über BUS
- Stromabsorption: 80 mA (max.)
- Betriebstemperatur: 0°C - 40°C

Hinweis

- Vor dem Gebrauch die Schutzfolie vom Display abziehen
- Nicht mit Lösungsmitteln, Scheuermitteln oder ätzenden Flüssigkeiten reinigen

Datos técnicos

- Alimentación: desde el BUS
- Consumo: 80 mA (máx)
- Temperatura de funcionamiento: 0°C - 40°C

Advertencias

- Extraiga de la pantalla la película protectora antes de utilizar.
- Para limpiar la pantalla, no utilice disolventes, materiales abrasivos o corrosivos

Technische eigenschappen

- Voeding: door BUS
- Stroomopname: 80 mA (max.)
- Bedrijfstemperatuur: 0°C - 40°C

Waarschuwingen

- Voor het gebruik de beschermfolie van de display afnemen.
- Niet schoonmaken met oplosmiddelen, schurende of bijtende producten

Dados técnicos

- Fonte de alimentação: de BUS
- Absorção: 80 mA (máx.)
- Temperatura de funcionamento: 0°C - 40°C

Advertências

- Remova do display a superfície de protecção antes de usar
- Para limpar não utilize solventes, materiais abrasivos ou corrosivos

Τεχνικά στοιχεία

- Τροφοδοσία από BUS
- Απορρόφηση: 80 mA (μέγ.)
- Θερμοκρασία λειτουργίας: 0°C - 40°C

Προειδοποιήσεις

- Αφαιρείτε την προστατευτική επιφάνεια από το display πριν τη χρήση
- Για να καθαρίσετε μην χρησιμοποιείτε διαλυτικά, λιπαντικά ή διαβρωτικά υλικά

Технические характеристики

- Питание: от шины
- Потребление: 80 mA (макс.)
- Рабочая температура: 0°C - 40°C

Предупреждения

- Перед началом эксплуатации удалить с дисплея защитную поверхность
- Не использовать для очистки растворители, абразивные или коррозионные материалы

Teknik Veriler

- Besleme: BUS'dan
- Emme: 80 mA (max)
- Çalışma Sıcaklığı: 0°C - 40°C

Uyarılar

- Kullanımdan önce koruyucu yüzeyi ekrandan çıkarınız
- Temizlik için solvent, aşındırıcı veya korozif materyal kullanmayınız.

Dane techniczne

- Zasilanie: z magistrali
- Pobór mocy: 80 mA (maks.)
- Temperatura pracy: 0°C - 40°C

Ostrzeżenia

- Przed użyciem usunąć z wyświetlacza folię ochronną
- Nie używać do czyszczenia rozpuszczalników, materiałów ściernych lub agresywnych.

技術資料

- 電源: 自匯流排
- 吸收電流: 80 mA (最大)
- 工作溫度: 0° C - 40° C

注意

- 在使用前去掉螢幕的保護膜
- 清潔時不要使用溶劑、磨蝕或腐蝕材料

البيانات الفنية

- التغذية: من الـ"BUS".
- معدل الاستهلاك: 80 مللي أمبير (كحد أقصى).
- درجة حرارة التشغيل: 0 - 40 درجة مئوية.

تحذيرات

- أزل الطبقة الواقية عن شاشة العرض قبل الاستخدام.
- لا تستخدم مذيبيات أو مواد كاشطة أو أكلة.