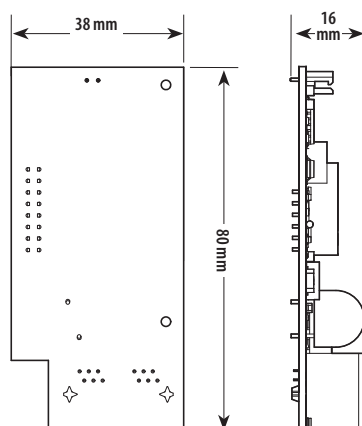
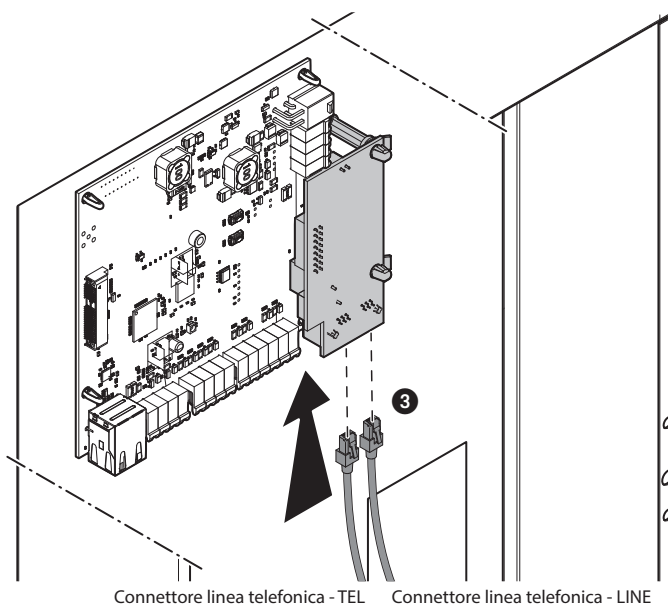
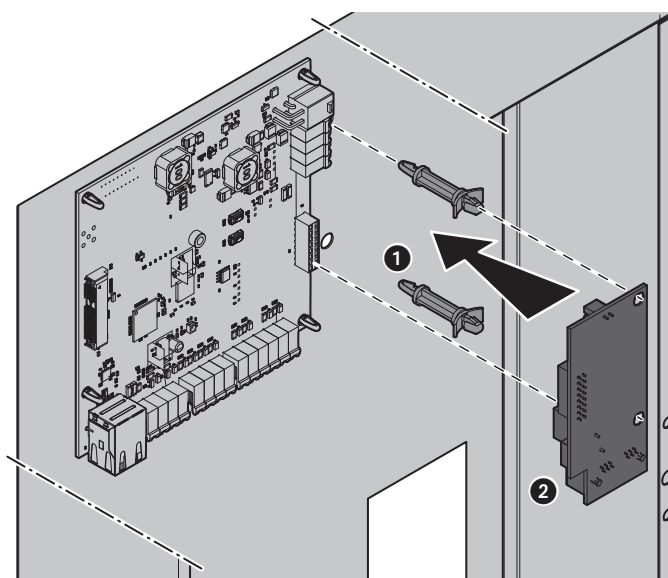
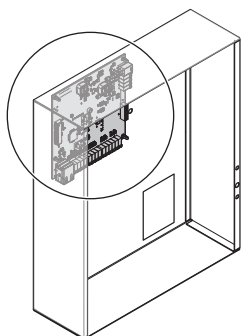


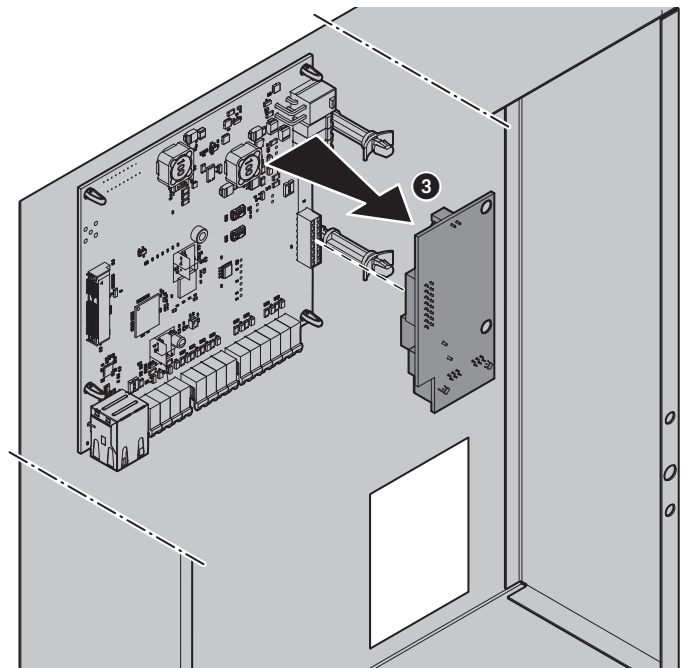
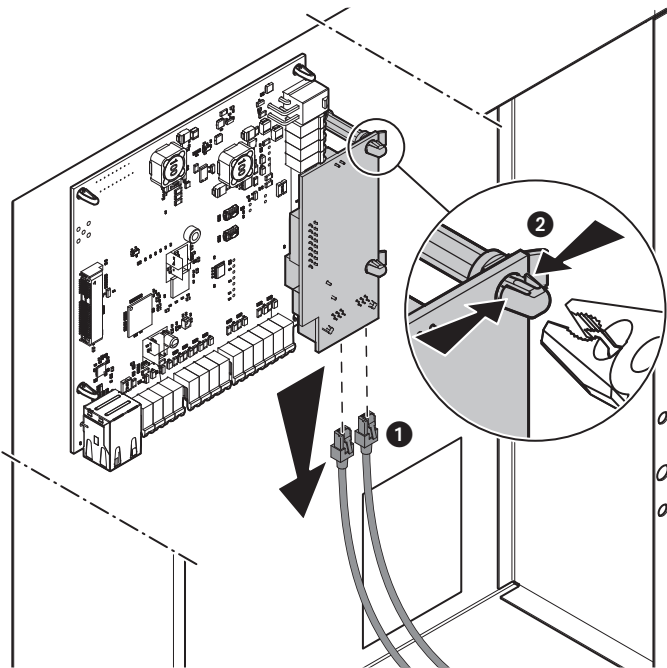
## • Dati dimensionali



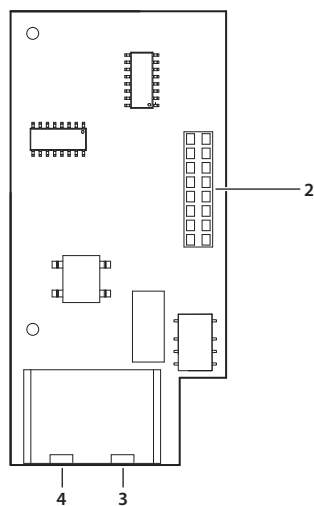
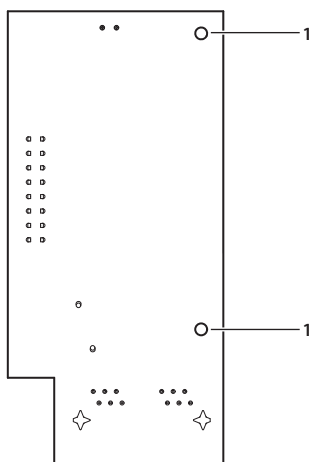
## • Montaggio



• Smontaggio



• Vista frontale - Vista posteriore



1. Fori di fissaggio (usare colonnine a corredo)
2. Connettore per il collegamento alla centrale
3. Connettore linea telefonica - TEL
4. Connettore linea telefonica - LINE

• Configurazione

• Per la configurazione ed installazione del dispositivo e qualsiasi altra informazione, fare riferimento alla documentazione scaricabile dal sito:

[www.homesystems-legrandgroup.com](http://www.homesystems-legrandgroup.com)

• Per la configurazione da remoto collegarsi al sito:

[www.proalarm.bticino.com](http://www.proalarm.bticino.com)



[www.homesystems-legrandgroup.com](http://www.homesystems-legrandgroup.com)



[www.proalarm.bticino.com](http://www.proalarm.bticino.com)

• Dati tecnici

Assorbimento	10 mA @ 12 Vdc dall'alimentatore
Temperatura di funzionamento	5 - 40 °C
Conessioni	Connettori RJ11

Avvertenze e diritti del consumatore



Leggere attentamente prima dell'uso e conservare per un riferimento futuro.



Divieto di toccare le unità con le mani bagnate.  
 Divieto di utilizzo di pulitori liquidi o aerosol.  
 Divieto di occludere le aperture di ventilazione.  
 Divieto di modificare i dispositivi.  
 Divieto di rimuovere parti di protezione dai dispositivi.  
 Divieto di esporre l'unità a stiliaccio o a spruzzi d'acqua.  
 Divieto di installare le unità in prossimità di fonti di calore / freddo.  
 Divieto di installare le unità in prossimità di gas nocivi e polveri.  
 Divieto di fissaggio delle unità su superfici non adatte.



Pericolo di shock elettrico.



Rischio caduta dei dispositivi a causa di cedimento della superficie su cui sono installati o installazione inappropriata.  
 Togliere l'alimentazione prima di ogni intervento sull'impianto.  
 L'azionamento da remoto può causare danni a persone o cose.



Attenzione: le operazioni di installazione, configurazione, messa in servizio e manutenzione devono essere effettuate esclusivamente da personale qualificato.  
 Assicurarsi che l'installazione a parete sia effettuata correttamente come da istruzioni installative.  
 Assicurarsi che l'installazione dell'unità sia conforme alle normative vigenti.  
 Collegare i cavi di alimentazione secondo le indicazioni.  
 Per eventuali espansioni di impianto utilizzare solo gli articoli indicati nelle specifiche tecniche