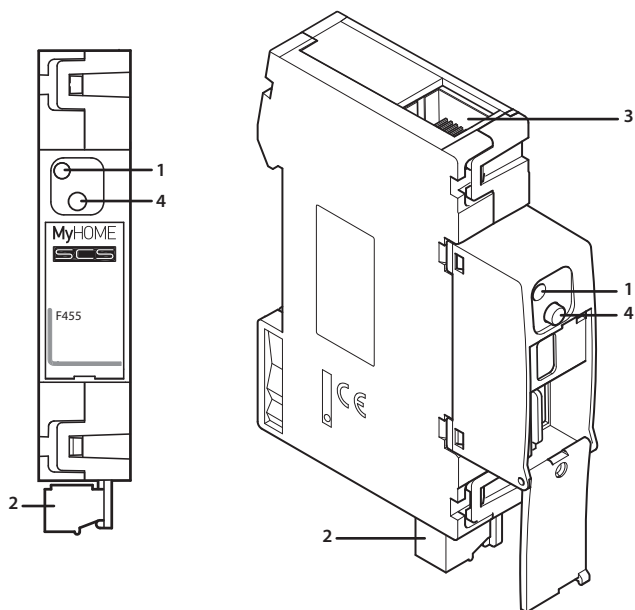


- Consultare la documentazione e scaricare il software dal sito:
- See the documentation and download the software from the website:
- Consulter la documentation et télécharger le logiciel depuis le site:
- Lesen Sie bitte die Unterlagen und laden Sie die Software von der Website herunter:
- Consultar la documentación y descargar el software de la web:
- Raadpleeg de documentatie en download de software van de website:
- Consultar os documentos e descarregar o software do sítio web:
- Ανατρέξτε στα έγγραφα και κατεβάστε το λογισμικό από την ιστοσελίδα:
- Следует изучить документацию и скачать ПО с сайта:
- Dokümantasyona bakın ve internet sitesinden yazılımı yükleyin:
- Zapoznać się z dokumentacją i pobrać oprogramowanie ze strony internetowej:
- 参阅说明书并从网站下载软件:

www.homesystems-legrandgroup.com



1. LED interfaccia utente: vedi tabella
2. Collegamento al BUS SCS
3. Collegamento Ethernet
4. Tasto di reset:
 - per impostare l'indirizzo fisso di rete di default 192.168.1.5 alimenta il dispositivo mantenendo premuto il pulsante per 3 secondi (il LED lampeggia rosso, poi diventa verde e poi di nuovo rosso).
 - ⚠ Togliendo tensione e rialimentando, il dispositivo ritorna a funzionare con i parametri impostati durante la configurazione.
 - premi per 10 secondi per riavviare il dispositivo (verde lampeggiante veloce 0,5 secondi);
 - premi per 20 secondi per riavviare il dispositivo e impostare la selezione dinamica dell'indirizzo IP (verde lampeggiante più veloce 0,25 secondi)

1. User interface LED: see table
2. Connection to the SCS BUS
3. Ethernet connection
4. Reset key:

- To set the fixed default network address, 192.168.1.5, power the device by pressing the pushbutton for 3 seconds (the LED flashes red, then turns green, and then red again).

- ⚠ If the power is disconnected and reconnected again, the device returns to operate using the parameters set during the configuration.
- press for 10 seconds to restart the device (green flashing quickly at 0.5 second intervals);
- press for 20 seconds to restart the device and set dynamic IP address selection (green flashing quickly at 0.25 second intervals)

1. VOYANT interface utilisateur: voir tableau
2. Branchement au BUS SCS
3. Connexion Ethernet
4. Touche de reset:

- pour régler l'adresse fixe de réseau par défaut 192.168.1.5, alimenter le dispositif en maintenant enfoncé le bouton pendant 3 secondes (le voyant clignote sur le rouge, puis devient vert et rouge à nouveau).

- ⚠ En coupant l'alimentation et en la rétablissant, le dispositif fonctionne à nouveau sur la base des paramètres programmés lors de la configuration.
- appuyer pendant 10 secondes pour redémarrer le dispositif (vert clignotant rapide 0,5 seconde);
- maintenir enfoncé pendant 20 secondes pour redémarrer le dispositif et régler la sélection dynamique de l'adresse IP (vert clignotant plus rapide 0,25 seconde)

1. LED Benutzerschnittstelle: Siehe Tabelle
2. Anschluss an BUS SCS
3. Ethernet-Anschluss
4. Taste Reset:

- Um die feste Netzwerkadresse (Default 192.168.1.5) einzurichten, schalten Sie die Vorrichtung ein, indem Sie die Taste 3 Sekunden lang drücken (die rote LED blinkt, wird grün und wieder rot).

- ⚠ Indem die Vorrichtung aus- und wieder eingeschaltet wird, funktioniert sie wieder mit den während der Konfiguration eingestellten Parametern.
- Drücken Sie die Taste 10 Sekunden lang, um die Vorrichtung erneut einzuschalten (die grüne Led blinkt schnell, alle 0,5 Sekunden);
- Drücken Sie die Taste 20 Sekunden lang, um die Vorrichtung erneut einzuschalten und die dynamische Wahl der IP-Adresse einzustellen (die grüne Led blinkt schneller, alle 0,25 Sekunden)

1. LED interfaz de usuario: véase tabla
2. Conexión al BUS SCS
3. Conexión Ethernet
4. Botón de reset:
 - para configurar la dirección fija de red predefinida 192.168.1.5, alimente el dispositivo para ello mantenga presionado el pulsador 3 segundos (el LED parpadea rojo y luego se pone verde y de nuevo rojo).
 - ⚠ Al cortar la tensión y realimentarlo, el dispositivo vuelve a funcionar con los parámetros programados durante la configuración.
 - presione 10 segundos para reanudar el funcionamiento del dispositivo (parpadeo verde rápido de 0,5 segundos);
 - presione 20 segundos para reanudar el funcionamiento del dispositivo y configure la selección dinámica de la dirección IP (parpadeo verde más rápido de 0,25 segundos)

1. LED Gebruikersinterface: zie tabel
2. Verbinding met BUS SCS
3. Ethernet verbinding
4. Resettoets:

- schakel het apparaat in door de knop 3 seconden ingedrukt te houden (de rode led knippert, kleurt groen en vervolgens weer rood) om het vaste standaardnetwerkadres 192.168.1.5 in te stellen.

- ⚠ Door de voeding uit en weer in te schakelen, zal het apparaat weer gaan werken met de parameters die tijdens de configuratie zijn ingesteld.
- 10 seconden indrukken om het apparaat opnieuw te starten (groen, knippert snel 0,5 seconden);
- 20 seconden indrukken om het apparaat opnieuw te starten en de dynamische selectie van het IP-adres in te stellen (groen, knippert sneller 0,25 seconden)

1. LED de interface do utilizador: veja a tabela
2. Conexão ao BUS SCS
3. Conexão Ethernet
4. Botão de reinicialização:

- para configurar o endereço fixo de rede padrão 192.168.1.5 fornecer alimentação ao dispositivo mantendo este botão pressionado durante 3 segundos (o LED pisca em vermelho e, em seguida, torna-se verde e novamente vermelho).

- ⚠ Na ocorrência de uma interrupção e consequente restabelecimento da tensão de alimentação, o dispositivo retornará a funcionar observando os parâmetros definidos em fase de configuração.
- pressionar por 10 segundos a fim de reinicializar o dispositivo (pisca em verde rapidamente - 0,5 segundos);
- pressionar por 20 segundos a fim de reinicializar o dispositivo e configurar a seleção dinâmica do endereço IP (pisca em verde rapidamente - 0,25 segundos)

1. LED διαπαφής χρήστη: δείτε πίνακα
2. Σύνδεση στο BUS SCS
3. Σύνδεση Ethernet
4. Πλήκτρο reset:

- για την ρύθμιση της φυσικής διεύθυνσης δικτύου default 192.168.1.5 τροφοδοτήστε το σύστημα διατηρώντας πατημένο το πλήκτρο για 3 δευτερόλεπτα (το LED αναβοσβήνει κόκκινο, στην συνέχεια πράσινο και μετά και πάλι κόκκινο).

- ⚠ Διακόπτοντας την τροφοδοσία και ανατροφοδοτώντας, το σύστημα επιστρέφει λειτουργικό με τους ρυθμιζόμενους παραμέτρους κατά την διάρκεια της διαμόρφωσης.
- πατήστε για 10 δευτερόλεπτα για την επανεκκίνηση του συστήματος (πράσινος διακοπόμενος φωτισμός γρήγορος 0,5 δευτερόλεπτα),
- πατήστε για 20 δευτερόλεπτα για την επανεκκίνηση του συστήματος και για τη ρύθμιση της δυναμικής επιλογής της διεύθυνσης IP (πράσινος διακοπόμενος φωτισμός πιο γρήγορος για 0,25 δευτερόλεπτα)

1. Светодиод интерфейса пользователя: см. таблицу
2. Подключение к шине SCS
3. Подключение Ethernet
4. Клавиша сброса:

- для настройки фиксированного сетевого адреса по умолчанию 192.168.1.5 подать питание устройству, удерживая в нажатом положении кнопку в течение 3 секунд (мигает красный светодиод, который потом становится зеленым и снова красным).

- ⚠ После отключения напряжения и его повторной подачи устройство возобновляет работу согласно параметрам, заданным при конфигурировании.
- нажимать 10 секунд для перезагрузки устройства (зеленый светодиод быстро мигает 0,5 секунды);
- нажимать 20 секунд для перезагрузки устройства и настройки динамического выбора IP-адреса (зеленый светодиод очень быстро мигает 0,25 секунды)

1. Kullanıcı arayüz LED'i: Tabloya bakın
2. SCS BUS'a bağlantı
3. Ethernet bağlantısı
4. Reset tuşu:

- 192.168.1.5 default ağı sabit adresini ayarlamak için butonu 3 saniye basılı tutarak cihazın beslemesini yapın (LED yanıp sönerek kırmızı olur, sonra yeşil ve sonra yeniden kırmızı olur).

- ⚠ Akımı kesip yeniden beslemesi yapıldığında cihaz, konfigürasyonu esnasında ayarlanan parametreleri dökerek çalışmaya başlar.
- cihaz yeniden başlatmak için 10 saniye basılı tutun (yanıp sönen yeşil 0.5 saniye hızlı);
- cihaz yeniden başlatmak için 20 saniye basılı tutun ve IP adresinin dinamik seçimini ayarlayın (yanıp sönen yeşil 0.25 saniye daha hızlı)

1. Dioda LED interfejsu użytkownika: patrz tabela
2. Podłączenie do magistrali SCS
3. Połączenie Ethernet
4. Przycisk reset:

- aby ustawić stały domyślny adres sieci 192.168.1.5, włącz urządzenie, przytrzymując przycisk przez 3 sekundy (diody LED miga czerwono, zmienia kolor na zielony, po czym ponownie na czerwony).

- ⚠ Po odłączeniu napięcia i ponownym zasileniu urządzenie wraca do pracy z parametrami ustawionymi podczas konfiguracji.
- naciskaj przez 10 sekund, aby ponownie uruchomić urządzenie (zielona dioda migająca szybko 0,5 sekundy);
- naciskaj przez 20 sekund, aby uruchomić urządzenie i ustawić adres dynamiczny IP (zielona dioda migająca szybko 0,25 sekundy)

1. LED用户界面: 见下表
2. 连接SCS总线
3. 连接以太网
4. 重设键:

- 接通设备电源设置默认的网络固定地址192.168.1.5 按住按钮3秒钟 (LED灯闪烁红色, 然后变为绿色, 最后再变为红色)。

- ⚠ 断开电源后再次重新接通电源, 设备将按照配置过程中设置的参数重新运行。
- 按住10秒钟重新启动设备 (绿色按0.5秒/次快速闪烁);
- 按住20秒钟重新启动设备并设置动态选择IP 地址 (绿色按0.25秒/次更快闪烁)

Tabella LED interfaccia utente

Led rosso lampeggiante lento e regolare:	dispositivo senza rete; in attesa dell'assegnazione di un indirizzo.
Led verde lampeggiante lento e regolare:	dispositivo funzionante.

User interface LEDs table

Red LED flashing slowly and regularly:	no network found; waiting for an address to be assigned.
Green LED flashing slowly and regularly:	device working.

Tableau LEDs interface utilisateur

Voyant rouge clignotement lent et régulier:	dispositif sans réseau; en attente de l'attribution d'une adresse.
Led vert clignotement lent et régulier:	dispositif en état de marche.

Tabelle LED Bedienerschnittstelle

Rote farbene LED Blinkt langsam und regelmäßig:	kein Netzanschluss; Gerät wartet auf Adressenzuordnung.
Grüne Led Blinkt langsam und regelmäßig:	Gerät funktioniert.

Tabla LED interfaz de usuario

Led rojo parpadeo lento y regular:	dispositivo sin red; a la espera de asignación de una dirección.
Led verde parpadeo lento e regular:	dispositivo en función.

Tabel LED gebruikersinterface

Rode led knippert langzaam en regelmatig:	apparaat zonder netwerk; wacht tot een adres toegekend wordt.
Groene led knippert snel en regelmatig:	apparaat functioneert.

Tabela LED interface utilizador

LED vermelho lampejante lento e regular:	dispositivo sem rede; aguardando a atribuição de um endereço.
Led verde lampejante lento e regular:	dispositivo em funcionamento.

Πίνακας LED διεπαφής χρήστη

Led κόκκινο Αργός διακοπτόμενος κανονικός φωτισμός:	σύστημα χωρίς δίκτυο; σε αναμονή της παραχώρησης μιας διεύθυνσης.
Πράσινο Led Αργός διακοπτόμενος κανονικός φωτισμός:	Διάταξη εν λειτουργία

Таблица светодиодов интерфейса пользователя

Красный светодиод медленное и непрерывное мигание:	отсутствует сеть устройства; ожидание присвоения адреса.
Зеленый светодиод медленное и непрерывное мигание:	работающее устройство

Kullanıcı arayüz LEDİ tablosu

Kırmızı led Yavaş ve düzenli yanıp sönen:	Aygıt ağısız; Bir adres tahsis edilmesini beklemede.
Yeşil led Yavaş ve düzenli yanıp sönen:	cihaz çalışmakta

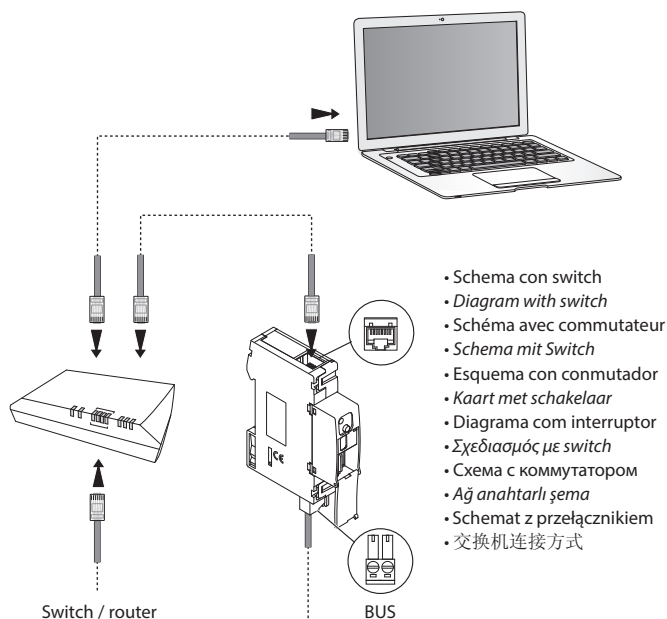
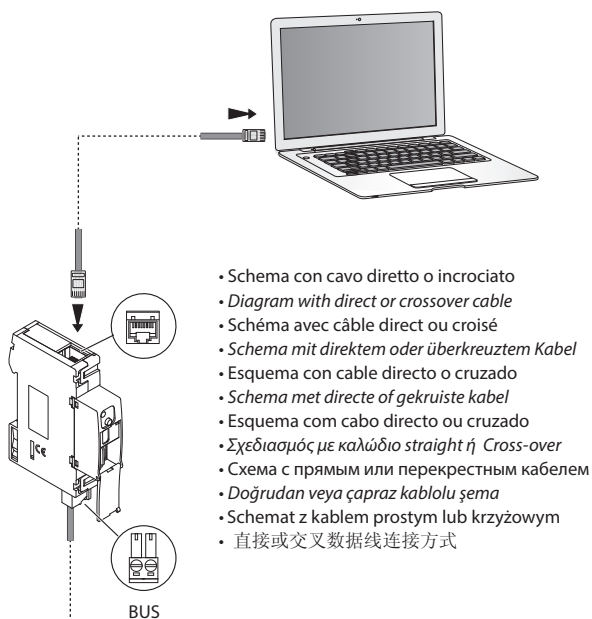
Tabela diody LED interfejsu użytkownika

Czerwona dioda Led miga powoli i regularnie:	urządzenie bez sieci; czeka na przyznanie adresu.
Zielona dioda LED miga powoli i regularnie:	urządzenie operacyjne

LED用户界面说明表

Led 红色 有规律慢闪:	设备没有网络; 等待分配地址。
Led 绿色 有规律慢闪:	操作装置

- Collegamento
- Connection
- Branchement
- Anschluss
- Conexión
- Verbinding
- Conexão
- Σύνδεση
- Подключение
- Bağlantı
- Połączenie
- 连接



• Verificare che sul proprio PC sia impostata l'acquisizione automatica dell'indirizzo IP, nei parametri di rete; selezionare quindi il dispositivo Gateway basic tra le risorse di rete. Maggiori informazioni e impostazioni di configurazione per i diversi sistemi operativi sono fornite nel manuale.

• Check that your PC is set for automatic acquisition of the IP address (network parameters); then select the Gateway basic device among the network resources. More information and configuration settings for the various operating systems can be found in the manual.

• S'assurer que sur le PC l'acquisition automatique de l'adresse IP est configurée dans les paramètres de réseau ; sélectionner ensuite le dispositif Gateway basic dans les ressources de réseau. Davantage d'informations et les réglages de configuration pour les différents systèmes d'exploitation sont fournis dans le manuel.

• Prüfen, dass die automatische Erfassung der IP-Adresse unter den Netz-Parametern im PC eingerichtet ist; dann Gerät Gateway basic unter den Netz-Ressourcen wählen. Weitere Informationen und Konfigurationseinstellungen für die verschiedenen Betriebssysteme sind dem Handbuch zu entnehmen.

• Verifique que en el propio PC se haya configurado la adquisición automática de la dirección IP, en los parámetros de red; seleccione el dispositivo Gateway basic entre los recursos de red. Para más información sobre la configuración de los distintos sistemas operativos, consulte el manual.

• Controleer of op uw PC in de netwerk parameters de automatische verwerving van het IP adres is ingesteld. Selecteer vervolgens het apparaat Gateway basic uit de lijst met netwerk resources. Raadpleeg de handleiding voor overige informatie en de configuratie-instellingen voor de verschillende besturingssystemen.

• Verificar se no próprio PC esteja configurada a aquisição automática do endereço IP, nos parâmetros de rede, em seguida, seleccionar o dispositivo Gateway basic entre os recursos de rede. Maiores informações e definições de configuração para os distintos sistemas operacionais são fornecidas no manual.

• Επιβεβαιώσατε στο PC σας την ρύθμιση της αυτόματης ανάκτησης της διεύθυνσης IP, στις παραμέτρους δικτύου. Επιλέξατε το σύστημα Gateway basic ανάμεσα στις πηγές δικτύου. Περισσότερες πληροφορίες και ρυθμίσεις διαμόρφωσης για διάφορα λειτουργικά συστήματα χορηγούνται στο εγχειρίδιο.

• Убедиться в настройке на собственном ПК автоматического получения IP-адреса, в параметрах сети; затем выбрать устройство Gateway basic в сетевых ресурсах. Дополнительная информация и настройки конфигурации для различных операционных систем приводятся в руководстве.

• PC'nizin üzerinde, ağ parametrelerinde otomatik IP adresi almanın ayarlanmış olup olmadığını kontrol edin; bu doğrultuda ağ kaynakları arasında Gateway basic aygıtını seçin. Daha ayrıntılı bilgiler ve farklı işletim sistemleri için konfigürasyon ayarları kılavuzda yer almaktadır.

• Sprawdzić, czy we własnym PC jest ustawione w parametrach sieci automatyczne uzyskanie adresu IP; następnie wybrać spośród zasobów sieci urządzenie Gateway basic. Więcej informacji i ustawienia konfiguracyjne dla różnych systemów operacyjnych znajdują się w instrukcji.

• 检查电脑是否在网络参数中设置了自动获取IP地址；在网络资源中选择设备Gateway basic。有关不同操作系统的更多信息和配置的设置，请参阅说明手册。