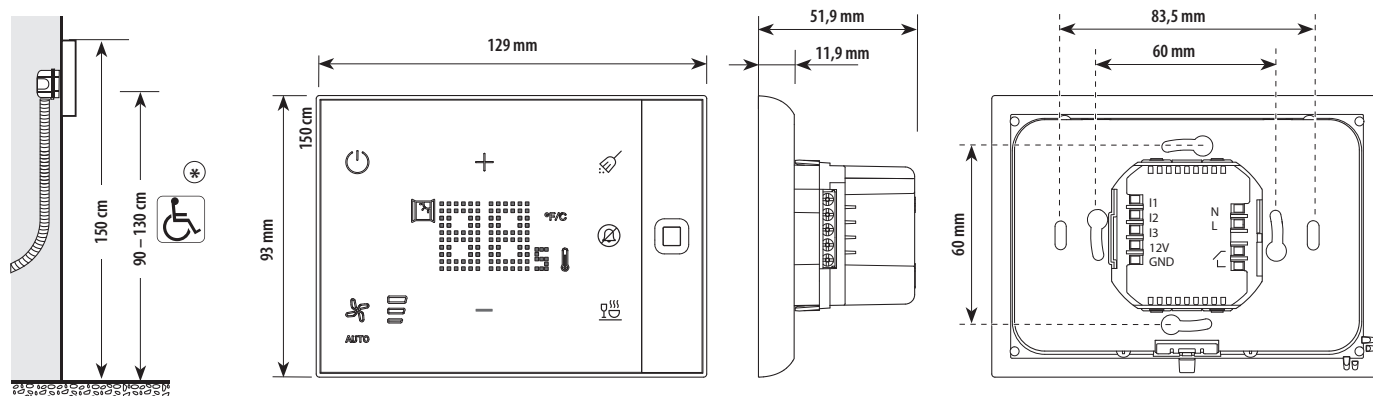


• Dati dimensionali
• Dimensional data

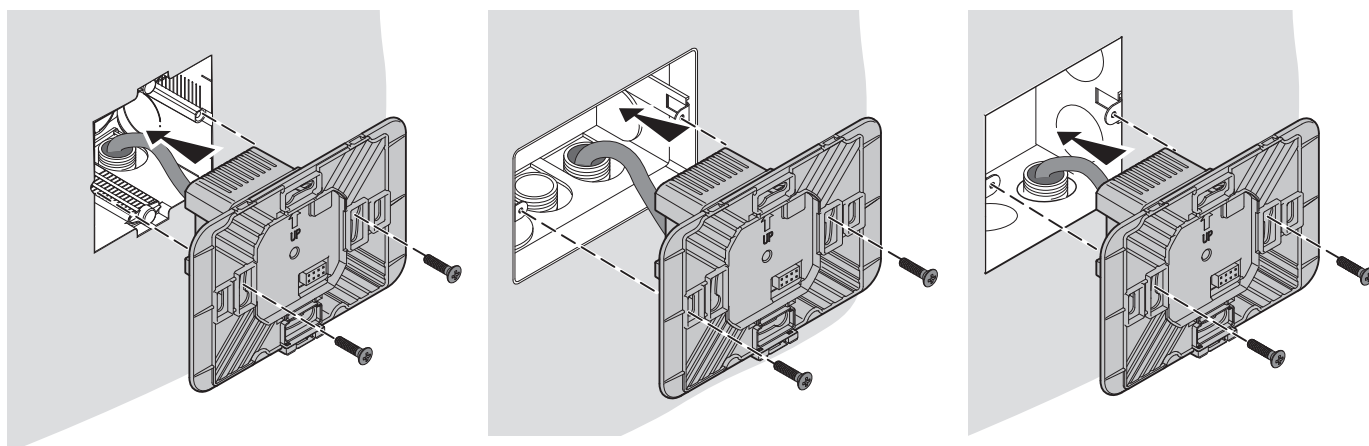
• Données dimensionnelles
• Datos dimensionales



⊛ • Altezza consigliata salvo diversa normativa vigente.
• Recommended height, unless different regulations are specified.

• Hauteur conseillée sauf autre norme en vigueur.
• Altura recomendada salvo normativa vigente diferente.

• Montaggio con scatola incasso • Montage avec boîte encastrée
• Assembly with flush-mounting box • Montaje con caja de empotrar



• **Attenzione:** evitare serrare le viti con eccessiva forza, al fine di evitare deformazioni della base che potrebbero compromettere la corretta installazione del dispositivo. La parte frontale deve agganciarsi saldamente alla base e la molletta di aggancio deve scattare in posizione. Una volta finita l'installazione attendere 2 ore prima di verificare la temperatura letta.

NOTA: Il dispositivo è compatibile con le scatole standard Italiano (500/502E/502PB/503E/503PB), Inglese (UA1) e Francese (080051/080031/080151/080161/089239/080121).

• **Caution:** avoid tightening the screws too much, in order to prevent any base distortion that may compromise the correct installation of the device. The front must be tightly fixed to the base and the fastening clip should lock into place.

Once the installation has been done, wait for 2 hours before checking the read temperature.

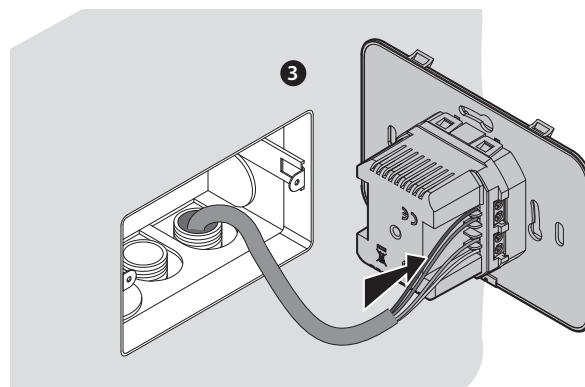
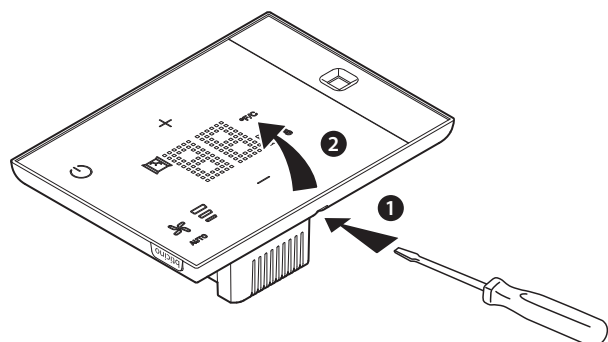
NOTE: the device is compatible with the Italian (500/502E/502PB/503E/503PB), British (UA1) and French (080051/080031/080151/080161/089239/080121) standard boxes

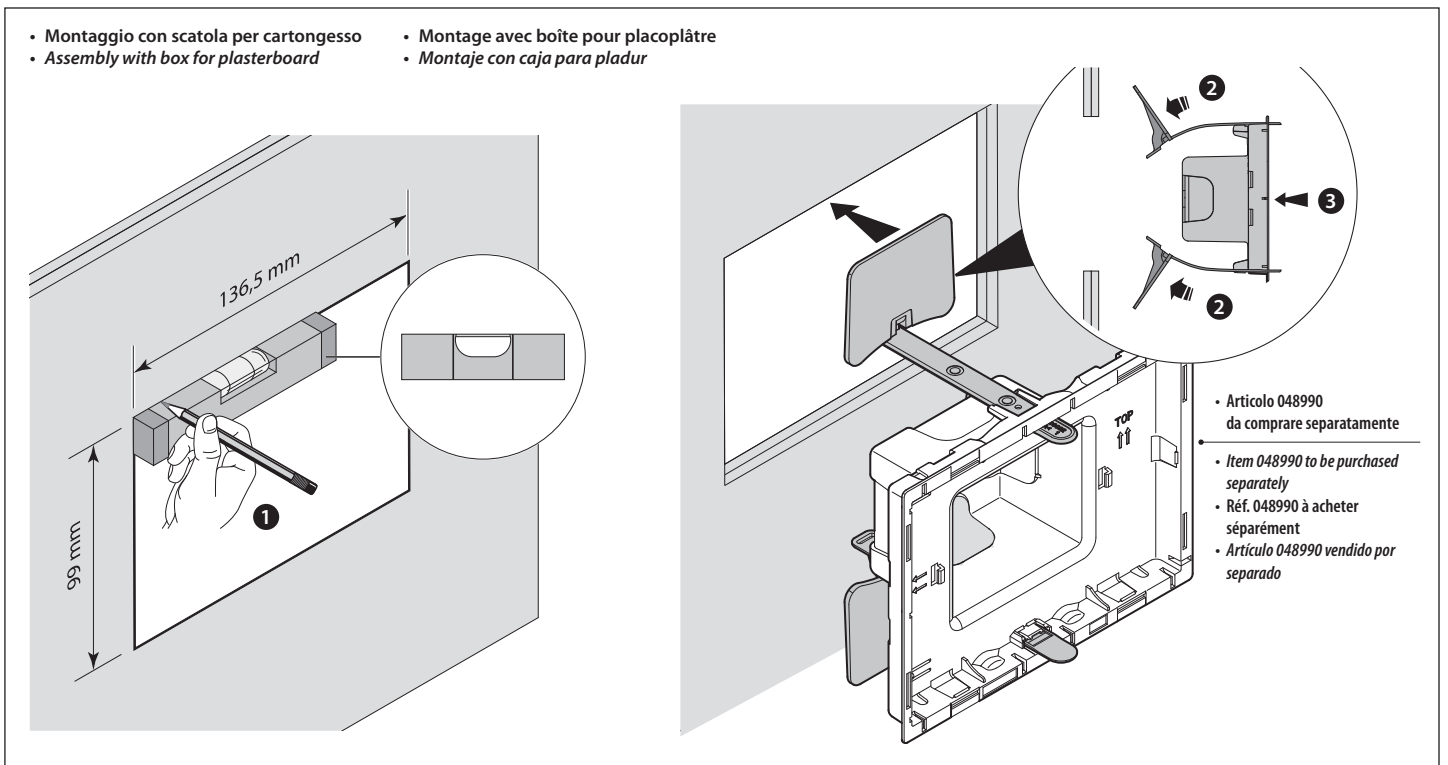
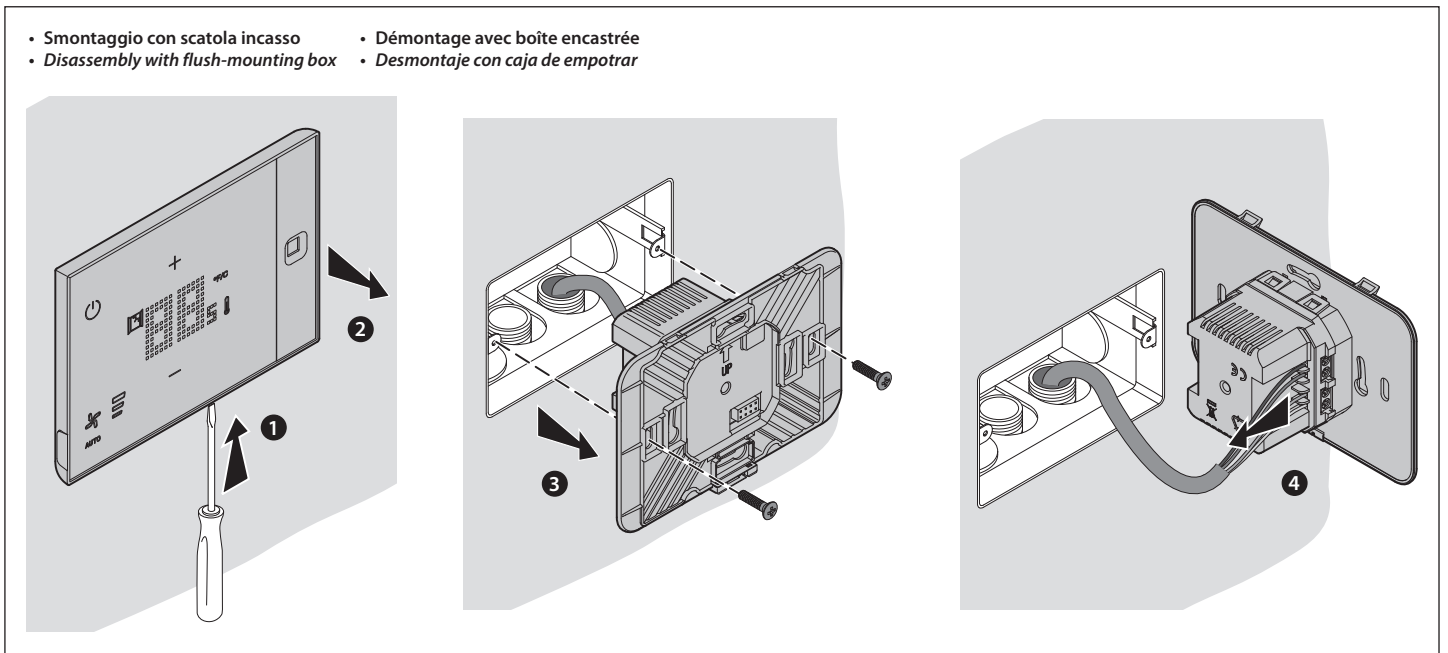
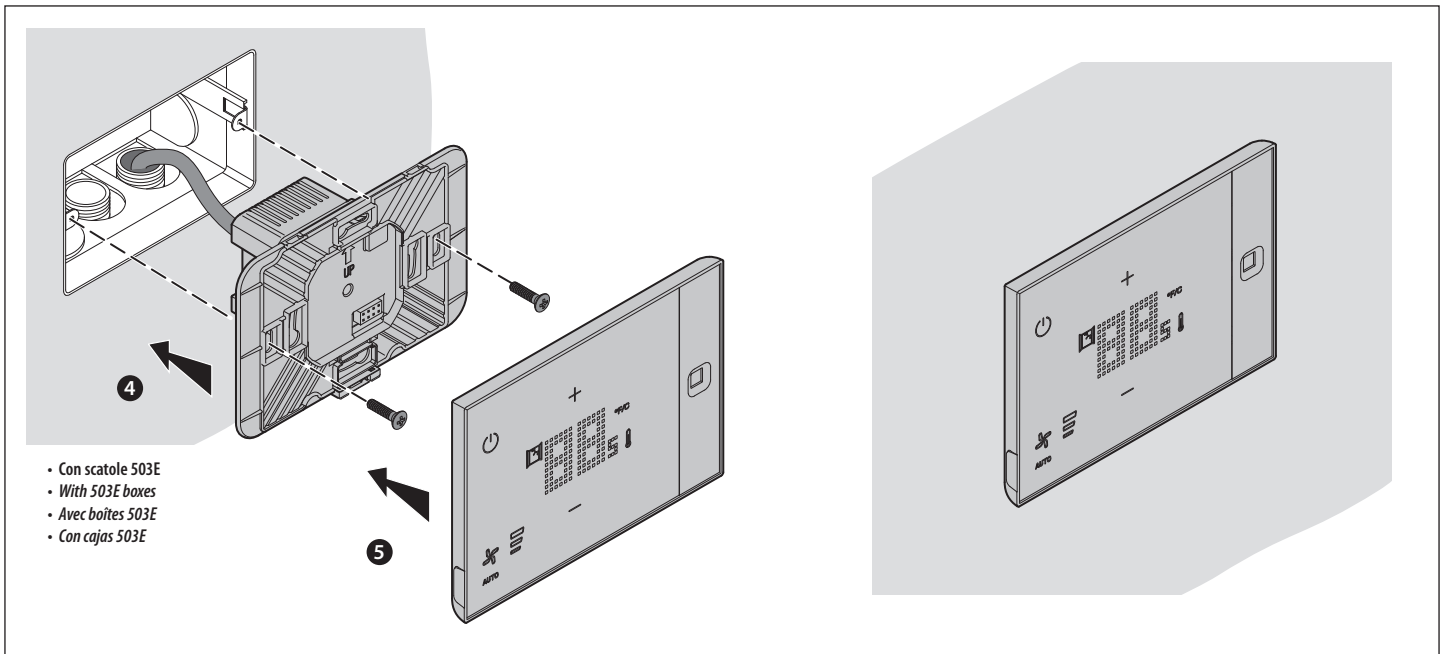
• **Attention :** éviter de serrer excessivement les vis pour prévenir les déformations de la base susceptibles de compromettre la bonne installation du dispositif. La partie frontale doit être solidement fixée à la base et le ressort de fixation doit s'engager dans la position prévue à cet effet. Une fois l'installation terminée, attendre 2 heures avant de contrôler la température mesurée.

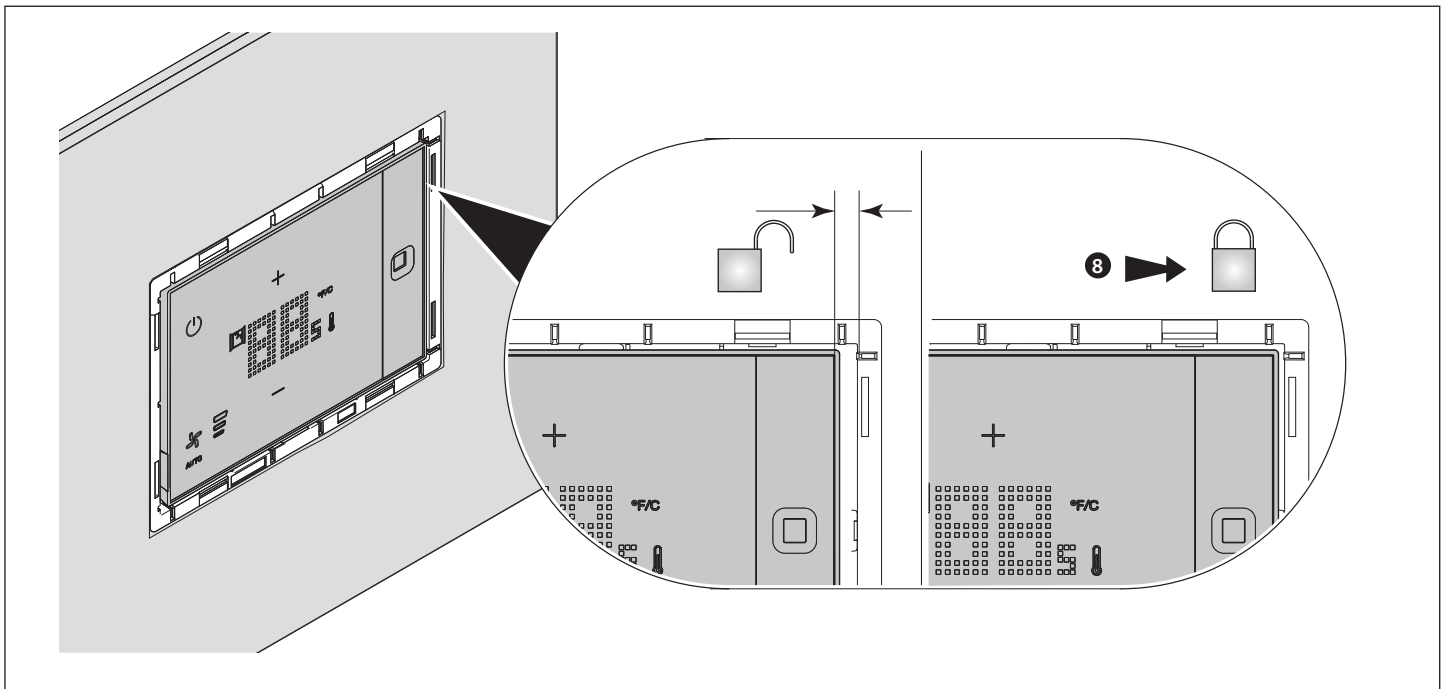
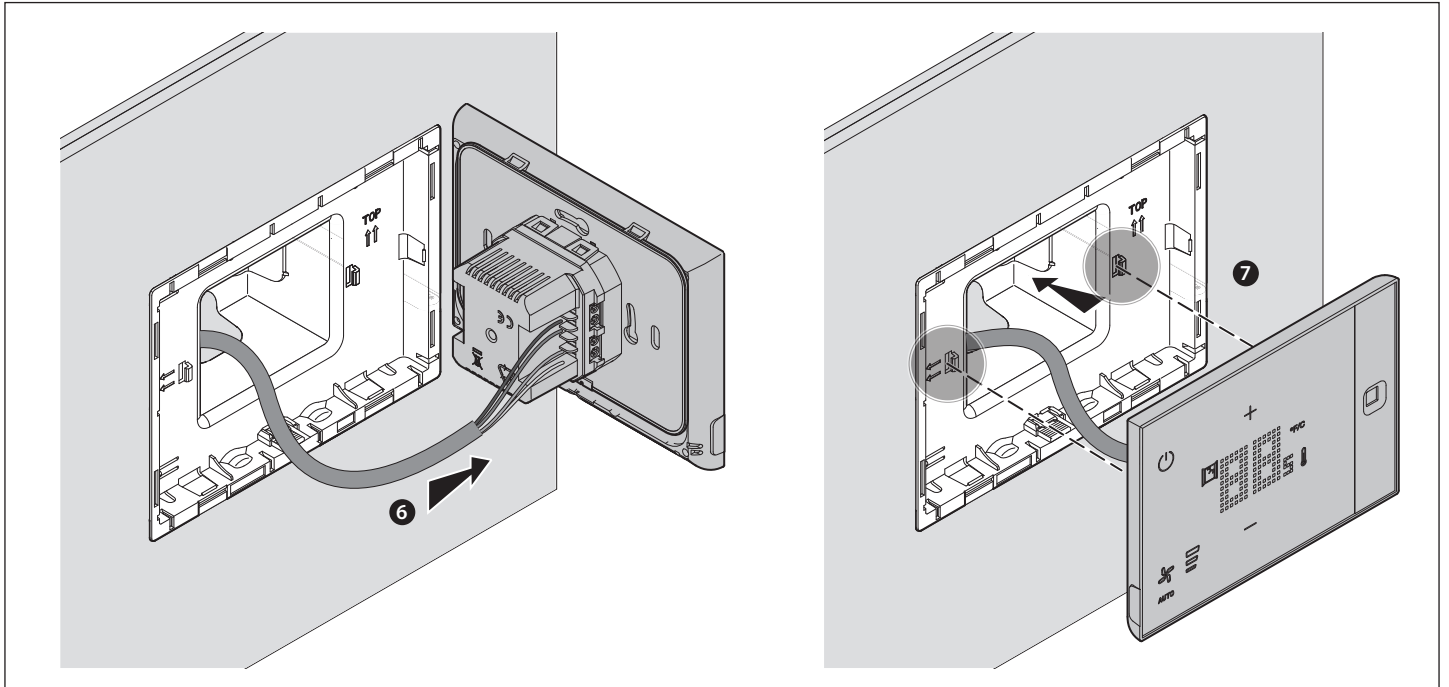
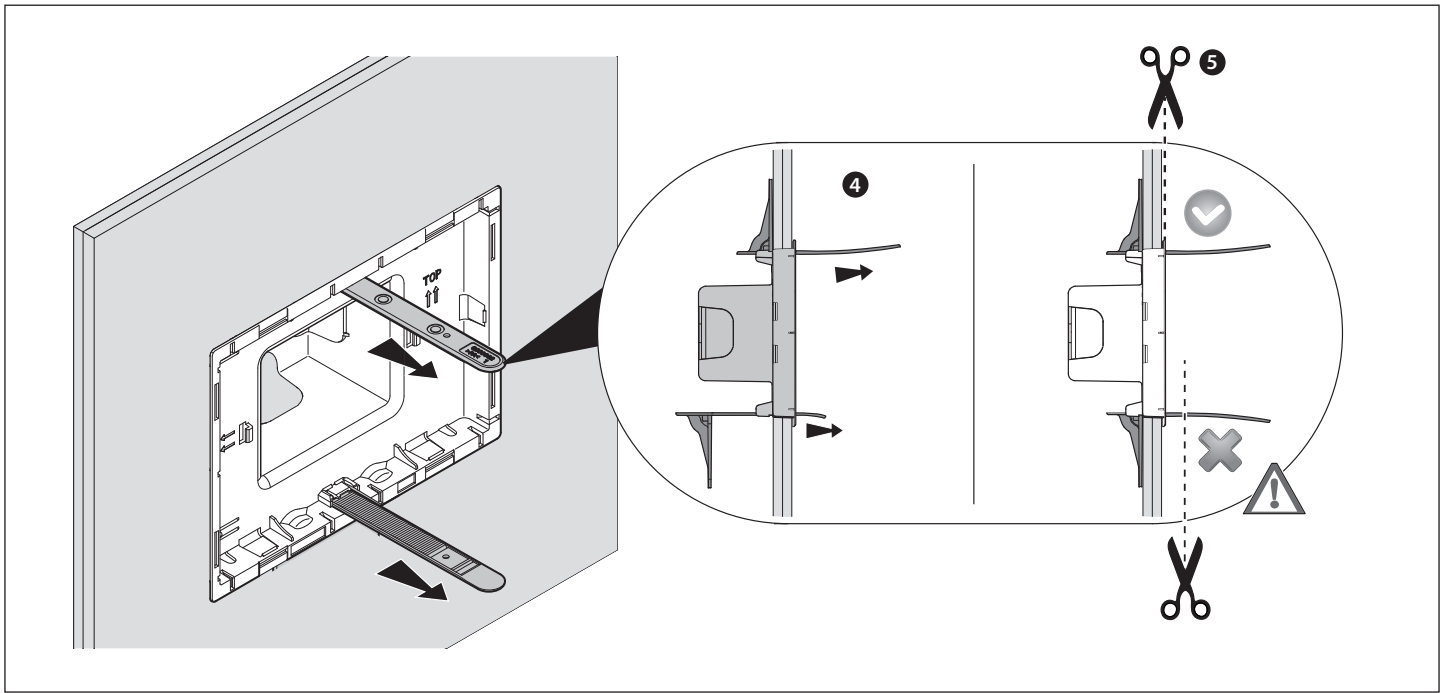
NOTE: le dispositif est compatible avec les boîtes standard Italien (500/502E/502PB/503E/503PB), Anglais (UA1) et Français (080051/080031/080151/080161/089239/080121).

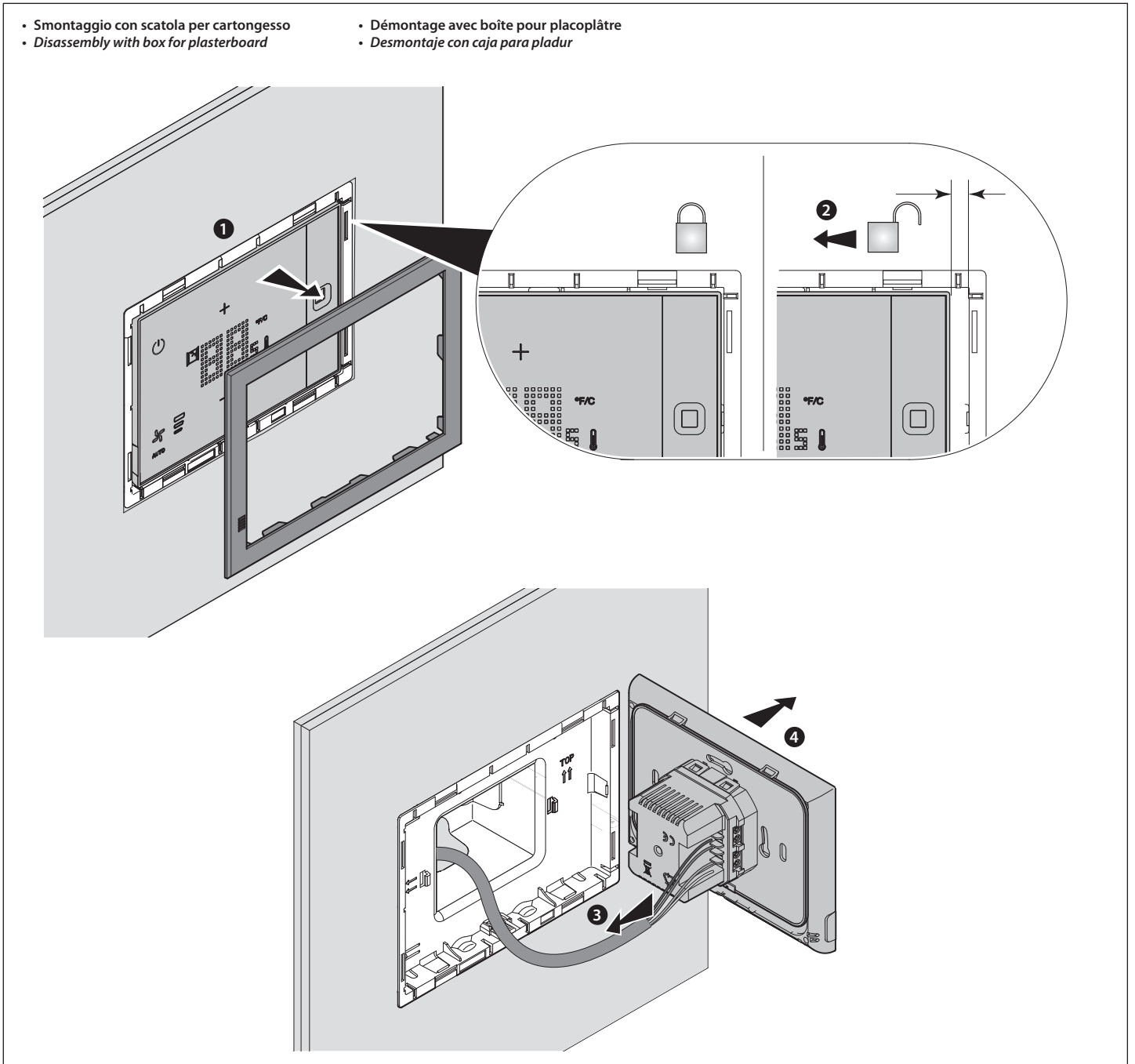
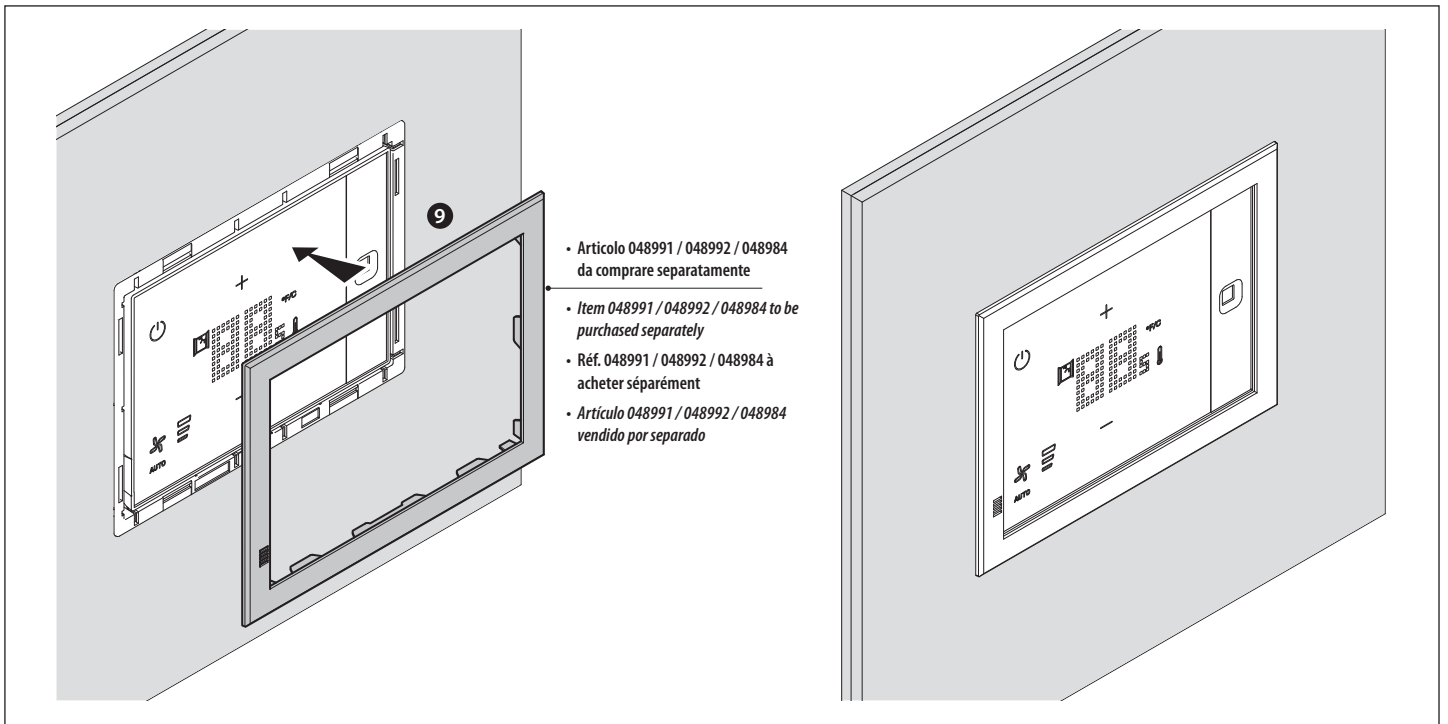
• **Atención:** evite apretar los tornillos con una fuerza excesiva para no causar deformaciones en la base que podrían comprometer el montaje correcto del dispositivo. La parte frontal debe engancharse de forma sólida en la base y el muelle de enganche ha de encajar en su sitio. Cuando se ha acabado el montaje, se deben esperar por lo menos 2 horas antes de comprobar la temperatura leída.

NOTA: El dispositivo es compatible con las cajas estándares Italiano (500/502E/502PB/503E/503PB), Inglés (UA1) y Francés (080051/080031/080151/080161/089239/080121).



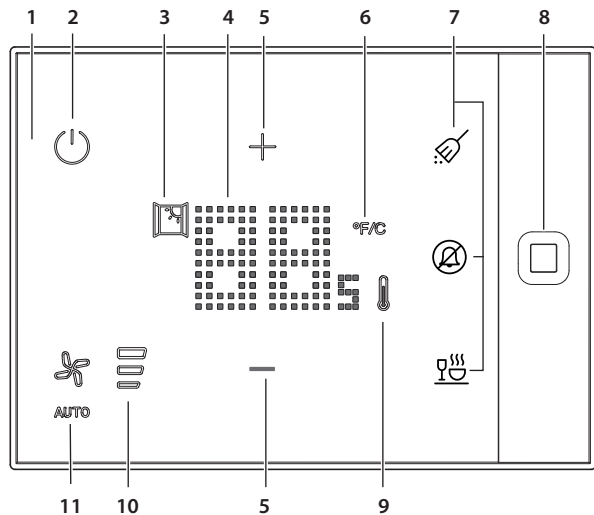






• Vista frontale
• Front view

• Vue frontale
• Vista frontal



1. Display touch-screen
2. Tasto MODE:
Funzione ON o protezione antigelo/protezione termica
3. Indicatore "finestra aperta"
4. Visualizzazione temperatura
5. Tasti per impostazione temperatura
6. Tasto selezione unità di misura temperatura (Celsius/Fahrenheit)
7. Tasti di comando scenari; il numero e gli scenari richiamati dipendono dall'articolo (vedi paragrafo "scenari")
Nota: gli articoli 465001 – 465003 non prevedono pulsanti scenario
8. Rilevatore di presenza e prossimità ad infrarossi
9. Indicatore con luce rossa accesa: modalità riscaldamento
Indicatore con luce blu accesa: modalità raffreddamento
10. Indicatore velocità ventola: 3 livelli più quello automatico
11. Tasto regolazione ventola

1. Touch screen display
2. MODE key:
ON or antifreeze/thermal protection function
3. "Open window" indicator
4. Temperature display
5. Keys for temperature setting
6. Key for temperature measurement unit selection (Celsius/Fahrenheit)
7. Scenario control keys; the number and the scenarios recalled depend on the item (see the "scenarios" section).
Note: Items 465001- 465003 do not have scenario buttons
8. Infrared proximity and presence detector
9. Indicator with red light ON: heating mode.
Indicator with blue light ON: cooling mode.
10. Fan speed indicator: 3 levels plus automatic
11. Fan adjustment key

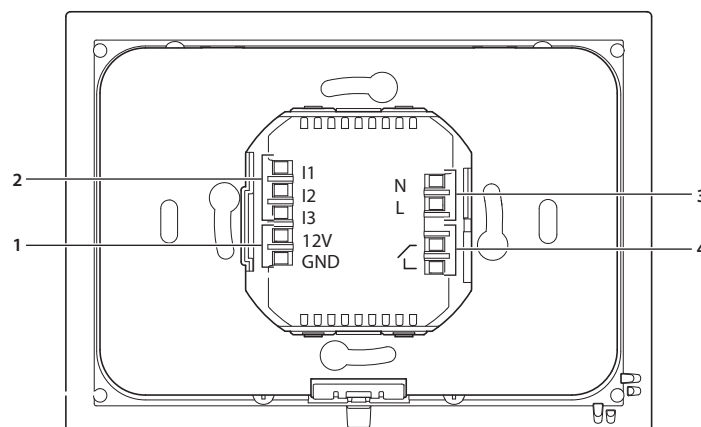
1. Écran tactile
2. Touche MODE :
Fonction ON ou protection antigel/thermique
3. Indicateur « fenêtre ouverte »
4. Visualisation température
5. Touches de réglages température
6. Touche de sélection de l'unité de mesure température (Celsius/Fahrenheit).
7. Touches de commande scénarios ; le numéro et les scénarios sélectionnés dépendent de l'article (voir paragraphe « scénarios »).
Note : les articles références 465001 – 465003 ne prévoient pas de boutons scénario.
8. Détecteur de présence et proximité à infrarouges
9. Indicateur avec lumière rouge allumée: modalité chauffage.
Indicateur avec lumière bleue allumée: modalité climatisation.
10. Indicateur vitesse ventilateur: 3 niveaux + niveau automatique
11. Touche de réglage du ventilateur

1. Pantalla táctil
2. Tecla MODE:
Función ON o protección antihielo/protección térmica
3. Indicador "ventana abierta"
4. Visualización temperatura
5. Teclas para el ajuste de la temperatura
6. Botón de selección de la unidad de medida de temperatura (Celsius/Fahrenheit)
7. Teclas de mando escenarios; el número y los escenarios invocados dependen del artículo (consultar apartado "escenarios").
Nota: los artículos 465001 – 465003 no contemplan botones escenario
8. Detector de presencia y proximidad de infrarrojos
9. Indicador con luz roja encendida: modo calefacción.
Indicador con luz azul encendida: modo refrigeración.
10. Indicador de velocidad del ventilador: 3 niveles más el automático
11. Tecla de regulación del ventilador

- **Attenzione:** in caso di mancanza di alimentazione il dispositivo non funziona e non è raggiungibile, qualsiasi raccolta di dati personali viene interrotta.
- **Warning:** in case of a power failure, the device does not work and cannot be reached, any collection of personal data is interrupted.
- **Attention:** en cas de coupure d'alimentation le dispositif ne fonctionne pas et n'est pas joignable, aussi toute collecte de données personnelles est interrompue.
- **Atención:** en caso de ausencia de alimentación, el dispositivo no funciona y no resulta accesible, quedando interrumpida cualquier recogida de datos personales.

• Vista retro
• Rear view

• Vue arrière
• Vista trasera



1. Morsetti uscita 12V – 150mA
2. Morsetti ingressi contatti
3. Morsetti alimentazione
4. Morsetti uscita contatto

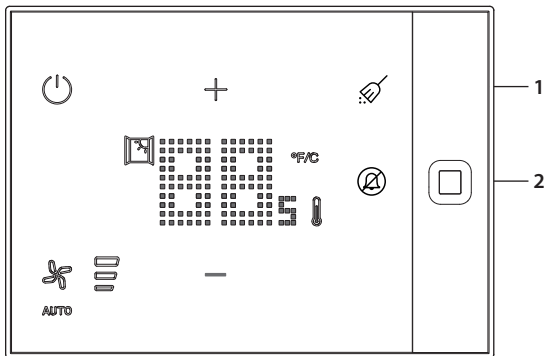
1. Output clamps 12V – 150mA
2. Contact input clamps
3. Power supply clamps
4. Contact output clamps

1. Bornes de sortie 12V – 150mA
2. Bornes d'entrée contacts
3. Bornes alimentation
4. Bornes de sortie contact

1. Bornes de salida 12V – 150mA
2. Bornes de entrada contactos
3. Bornes de alimentación
4. Bornes de salida contacto

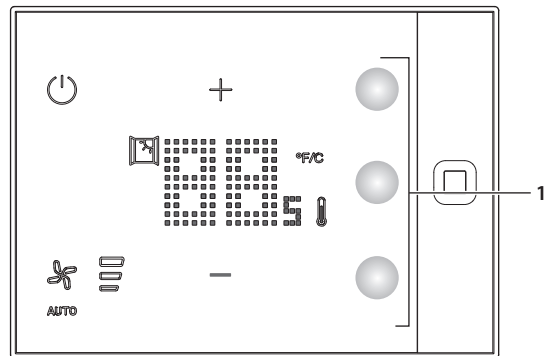
- Scenari
- Scénarios
- Scenarios
- Escenarios

465015 – 465024



1. Esegue scenario "Rifare camera".
 2. Esegue scenario "Non disturbare".
1. It runs the "Make up the room" scenario.
 2. It runs the "Do not disturb" scenario.
1. Exécute le scénario « Faire la chambre ».
 2. Exécute le scénario « Ne pas déranger ».
1. Ejecuta escenario "Rehacer habitación".
 2. Ejecuta escenario "No molestar".

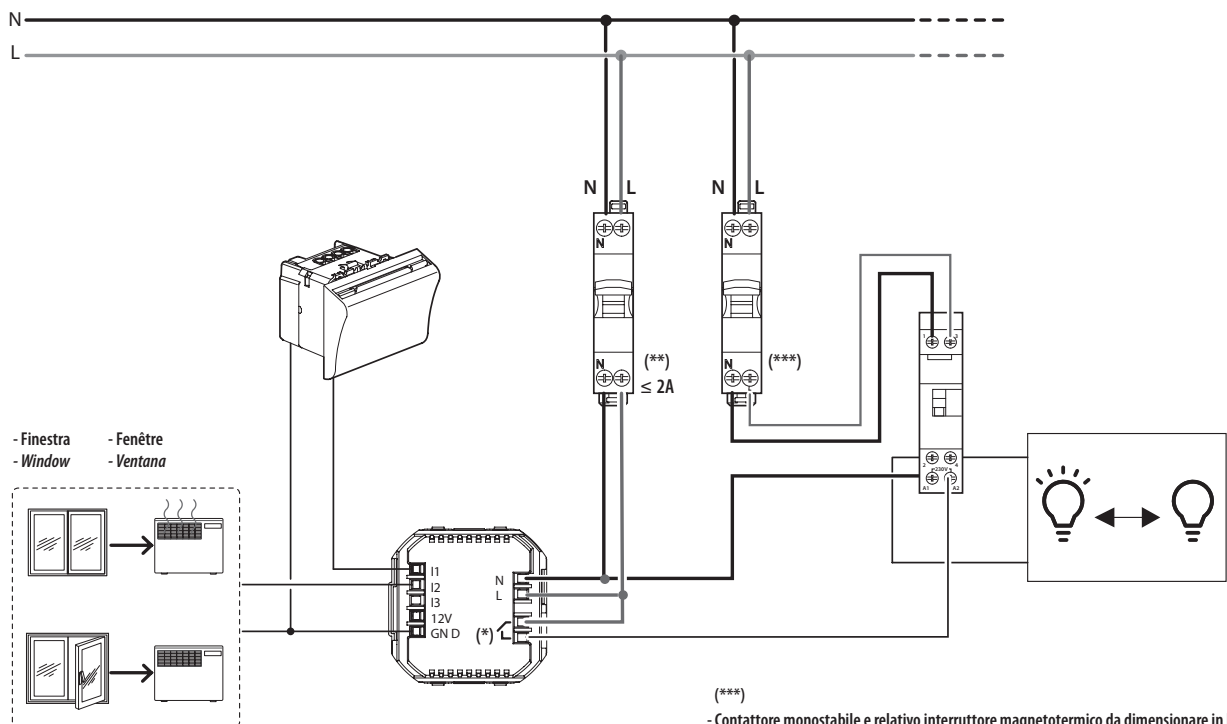
465080



1. Esegue scenario personalizzato: è possibile personalizzare la grafica dei pulsanti in fase di ordine collegandosi al sito <https://uxforhotels.legrand.com> e configurare lo scenario da eseguire tramite il software Hotel + Project.
1. Run a customised scenario: it is possible to customise the pushbutton graphics when ordering by connecting to <https://uxforhotels.legrand.com> and configuring the scenario to be executed using the Hotel + Project software.
1. Exécute un scénario personnalisé : il est possible de personnaliser le graphisme des boutons au moment de la commande en se connectant au site <https://uxforhotels.legrand.com> et de configurer le scénario à exécuter à l'aide du logiciel Hôtel + Project.
1. Ejecuta escenario personalizado: se puede personalizar la gráfica de los botones durante la fase de pedido, conectándose al sitio web <https://uxforhotels.legrand.com> y configurar el escenario que ejecutar mediante el software Hotel + Project.

- Schemi di collegamento
- Schémas de branchement
- Wiring diagrams
- Esquemas de conexión

- Collegamento per modalità Eco / Comfort e circuiti elettrici mediante inserimento / rimozione badge.
- Connection of Eco / Comfort mode and electric circuits by inserting / removing the badge.
- Branchement pour mode Eco / Comfort et circuits électriques introduction / retrait badge.
- Conexión para modo Eco / Comfort y circuitos eléctricos mediante colocar / quitar badge.

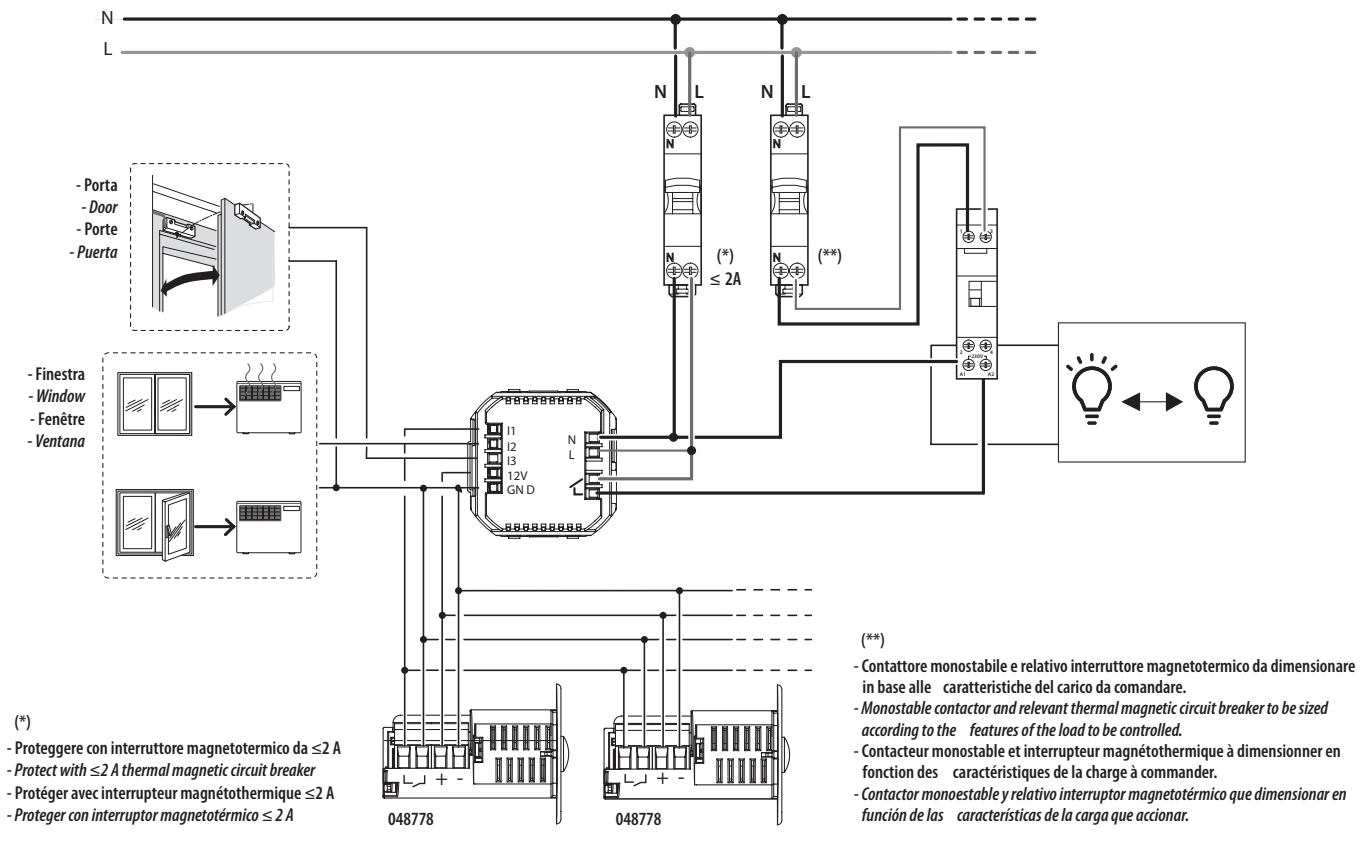


- (*)
- Abilitazione/disabilitazione relè con badge inserito / rimosso.
 - Relay enable/disable with badge inserted/removed.
 - Activation/désactivation relai avec badge introduit / retiré.
 - Habilitación/deshabilitación relé con badge colocado / quitado.

- (**)
- Proteggere con interruttore magnetotermico da ≤ 2 A
 - Protect with ≤ 2 A thermal magnetic circuit breaker
 - Protéger avec interrupteur magnétothermique ≤ 2 A
 - Proteger con interruptor magnetotérmico ≤ 2 A

- (***)
- Contattore monostabile e relativo interruttore magnetotermico da dimensionare in base alle caratteristiche del carico da comandare.
 - Monostable contactor and relevant thermal magnetic circuit breaker to be sized according to the features of the load to be controlled.
 - Contacteur monostable et interrupteur magnétothermique à dimensionner en fonction des caractéristiques de la charge à commander.
 - Contactor monostable y relativo interruptor magnetotérmico que dimensionar en función de las características de la carga que accionar.

- Collegamento gestione modalità Eco/Comfort e circuiti elettrici mediante rilevamento occupazione "Virtual key card".
- Connection and management of Eco / Comfort mode and electric circuits through "Virtual key card" occupancy detection.
- Branchement gestion mode Eco / Comfort et circuits électriques par détection occupation « Virtual key card ».
- Conexión gestión modo Eco/Comfort y circuitos eléctricos mediante detección ocupación "Virtual key card".



• **Funzioni disponibili** • **Fonctions disponibles**
 • **Available functions** • **Funciones disponibles**

Letture e gestione della temperatura in camera (ON OFF Set point)

Controllo velocità ventola del fan coil

Gestione scenari camera

Cambio visualizzazione °C / °F

Lecture et gestion de la température interne de la chambre (ON OFF Valeur de consigne)

Contrôle vitesse ventilateur ventilo-convecteur

Gestion des scénarios de la chambre

Changement visualisation °C / °F

Reading and management of the room temperature (ON OFF Set point)

Fancoil fan speed control

Room scenario management

Toggle view: °C / °F

Lectura y gestión de la temperatura en la habitación (ON OFF Punto de ajuste)

Control velocidad ventilador del fan coil


Gestión de escenarios habitación

Cambio visualización °C / °F

• **Configurazione** • **Configuration**
 • **Configuración** • **Configuración**

- Per la configurazione ed installazione del dispositivo e qualsiasi altra informazione fare riferimento alla documentazione scaricabile dal sito: www.homesystems-legrandgroup.com
- For device configuration and installation and for any other information, refer to the documentation that can be downloaded from the website: www.homesystems-legrandgroup.com
- Pour la configuration et l'installation du dispositif et pour toute autre information, faire référence à la documentation téléchargeable en se rendant sur le site: www.homesystems-legrandgroup.com
- Para la configuración e instalación del dispositivo y para cualquier otra información, consultar la documentación que puede descargarse en el sitio: www.homesystems-legrandgroup.com

- Questo dispositivo include software Open Source. Per informazioni sulle licenze e sui software utilizzati consultare la scheda tecnica del prodotto.
- This device includes Open Source software. For information on licenses and software used, please see the product technical sheet.
- Ce dispositif inclut le logiciel Open Source. Pour avoir des informations sur les licences et sur les logiciels utilisés, consulter la fiche technique du produit.
- Este dispositivo incluye el software Open Source. Para información acerca de las licencias y de los software usados, consultar la ficha técnica del producto.

-  - In caso di mancanza di alimentazione il dispositivo non funziona e non è raggiungibile, qualsiasi raccolta di dati personali viene interrotta.
- During power shortage the device is not working and not reachable, any collection of personal data is stopped.
- En cas de coupure d'alimentation le dispositif ne fonctionne pas et n'est pas joignable, aussi toute collecte de données personnelles est interrompue.
- En caso de ausencia de alimentación, el dispositivo no funciona y no resulta accesible, quedando interrumpida cualquier recogida de datos personales.

Hotel + Project



App

- ANDROID: Richiede Android 5.0 e successivo con accesso a Google Play
- iOS: Richiede un iPhone o iPad con iOS 12.0 o successivo.
- ANDROID: requires Android 5.0 and higher with access to Google Play
- iOS: requires an iPhone or iPad with iOS 12.0 or later.
- ANDROID : Nécessite Android 5.0 ou suivant avec accès à Google Play
- iOS : Nécessite un iPhone ou un iPad avec iOS 12.0 ou suivant.
- ANDROID: requiere Android 5.0 y sucesivo con acceso a Google Play
- iOS: requiere el uso de un iPhone o iPad con iOS 12.0 o sucesivo



Desktop

- Win/Mac requirements:
 - 500MB disk space
 - Wi-Fi network card
 - internet connection
 - webcam (to configure greenpower devices)
 - operating systems: from Microsoft Windows® 10; from macOS 10.15 Catalina.
- Pré-requis Win/Mac:
 - 500 Mo d'espace disque
 - carte de réseau wi-fi
 - connexion Internet
 - webcam (pour configurer les appareils greenpower)
 - systèmes d'exploitation : à partir de Microsoft Windows® 10; à partir de macOS 10.15 Catalina.
- Requisitos Win/Mac:
 - 500 MB de espacio en el disco
 - tarjeta de red wi-fi
 - conexión Internet
 - cámara web (para configurar los dispositivos greenpower)
 - sistemas operativos: desde Microsoft Windows® 10; desde macOS 10.15 Catalina.

www.homesystems-legrandgroup.com

• **Dati tecnici**
• **Technical data**

Alimentazione	110 – 230 Vac
Capacità dei morsetti di alimentazione	1,5mm ²
Capacità dei morsetti d'ingresso e di uscita	da 0,2 a 0,5 mm ²
Consumo massimo	17 mA
Temperatura di funzionamento	0 – 40 °C
Temperatura di immagazzinamento	(-20) – (+70) °C
Unità di misura	°C o °F
Indice di protezione	IP 20, IK 04
Tecnologia	radio (maglie di rete senza fili)
Livello di potenza	< 100 mW
Frequenza di banda	da 2,4 a 2,4835 GHz

Il dispositivo viene fornito non configurato. Occorrerà impostare i valori di riscaldamento e climatizzazione.

Alimentation	110 – 230 Vac
Capacité des bornes d'alimentation	1,5mm ²
Capacité des bornes d'entrée et sortie	da 0,2 a 0,5 mm ²
Consommation maximum	17 mA
Température de fonctionnement	0 – 40 °C
Température de stockage	(-20) – (+70) °C
Unité de mesure	°C o °F
Indice de protection	IP 20, IK 04
Technologie	radio (mailles de réseau sans fil)
Niveau de puissance	< 100 mW
Fréquence de bande	de 2,4 à 2,4835 GHz

Le dispositif est fourni non configuré : il est nécessaire de régler les valeurs de chauffage et de climatisation.

• **Caractéristiques techniques**
• **Dados técnicos**

Power supply	110 – 230 Vac
Capacity of the power terminals	1,5mm ²
Capacity of the input and output terminals	da 0,2 a 0,5 mm ²
Maximum consumption	17 mA
Operating temperature	0 – 40 °C
Storage temperature	(-20) – (+70) °C
Unit of measure	°C o °F
Protection index	IP 20, IK 04
Technology	radio (wireless mesh network)
Power level	< 100 mW
Band frequency	from 2.4 to 2.4835 GHz

The device is delivered without configuration, the heating and air-conditioning values will have to be set.

Alimentación	110 – 230 Vac
Capacidad de los bornes de alimentación	1,5mm ²
Capacidad de los bornes de entrada y de salida	da 0,2 a 0,5 mm ²
Consumo máximo	17 mA
Temperatura de funcionamiento	0 – 40 °C
Temperatura de almacenaje	(-20) – (+70) °C
Unidades de medida	°C o °F
Grado de protección	IP 20, IK 04
Tecnología	radio (mallas de red sin hilos)
Nivel de potencia	< 100 mW
Frecuencia de banda	de 2,4 a 2,4835 GHz

El dispositivo se entrega sin configurar, Los valores de calefacción y de climatización se habrán de configurar

Avvertenze e diritti del consumatore



Leggere attentamente prima dell'uso e conservare per un riferimento futuro.

- Divieto di toccare le unità con le mani bagnate.
- Divieto di utilizzo di pulitori liquidi o aerosol.
- Divieto di occludere le aperture di ventilazione.
- Divieto di modificare i dispositivi.
- Divieto di rimuovere parti di protezione dai dispositivi.
- Divieto di esporre l'unità a stillicidio o a spruzzi d'acqua.
- Divieto di installare le unità in prossimità di fonti di calore / freddo o punti di emissione di aria calda/fredda.
- Divieto di installare le unità in prossimità di gas nocivi e polveri.
- Divieto di fissaggio delle unità su superfici non adatte.



Pericolo di shock elettrico.



Rischio caduta dei dispositivi a causa di cedimento della superficie su cui sono installati o installazione inappropriata. Togliere l'alimentazione prima di ogni intervento sull'impianto. L'azionamento da remoto può causare danni a persone o cose.



Attenzione: le operazioni di installazione, configurazione, messa in servizio e manutenzione devono essere effettuate esclusivamente da personale qualificato. Assicurarsi che l'installazione a parete sia effettuata correttamente come da istruzioni installative. Assicurarsi che l'installazione dell'unità sia conforme alle normative vigenti. Collegare i cavi di alimentazione secondo le indicazioni. Per eventuali espansioni di impianto utilizzare solo gli articoli indicati nelle specifiche tecniche

Avvertissements et droits du consommateur



Lire attentivement avant toute utilisation et installation de nos produits et conserver pour toute consultation en cas de besoin.

- Interdiction de toucher les unités avec les mains mouillées.
- Interdiction d'utiliser des produits de nettoyage liquides ou des aérosols.
- Interdiction de boucher les ouvertures de ventilation.
- Interdiction de modifier les dispositifs.
- Interdiction de retirer les parties de protection des dispositifs.
- Interdiction d'exposer l'unité à des suintements ou à des éclaboussures.
- Interdiction d'installer les unités à proximité de sources de chaleur/froid ou de points d'émission d'air chaud/froid.
- Interdiction d'installer les unités à proximité de gaz nocifs et poudres/poussières.
- Interdiction de fixer les unités sur des surfaces non appropriées.



Risque d'électrocution.



Risque de chute des dispositifs en cas de rupture de la surface sur laquelle ils sont installés ou mauvaise installation. Couper l'alimentation avant toute intervention sur l'installation. L'accionamiento a distancia peut causer des dommages corporels ou matériels.



Attention : les opérations d'installation, de configuration, de mise en service et d'entretien doivent être confiées à un personnel qualifié. S'assurer que l'installation murale est correctement effectuée conformément aux instructions d'installation. S'assurer que l'installation de l'unité est conforme aux normes en vigueur. Brancher les câbles d'alimentation dans le respect des indications fournies. Pour les éventuelles extensions de l'installation, utiliser uniquement les articles indiqués dans les caractéristiques techniques.

Warnings and consumer rights



Read carefully before use and keep for future reference.

- Touching the units with wet hands is forbidden.
- Using liquid cleaners or aerosols is forbidden.
- Blocking the ventilation openings is forbidden.
- Modifying the devices is forbidden.
- Removing protective parts from the devices is forbidden.
- Exposing the unit to water drops or splashes is forbidden.
- Installing the units near heat/cold sources or hot/cold air emission points is forbidden.
- Installing the units near harmful gases and powders is forbidden.
- Fastening the units on unsuitable surfaces is forbidden.



Danger of electrical shock.



Risk of devices falling because the surface on which they are installed collapses or inappropriate installation. Switch the power supply OFF before any work on the system. Remote operation may cause damage to people or property.



Caution: Installation, configuration, starting-up and maintenance must be performed exclusively by qualified personnel. Check that the wall installation has been carried out correctly according to the installation instructions. Check that the unit installation complies with the standards in force. Connect the power supply wires as indicated. Use only the items indicated in the technical specifications for any system expansions.

Advertencias y derechos del consumidor



Lea detenidamente antes del uso y conserve la documentación para consultas futuras.

- Se prohíbe tocar las unidades con las manos mojadas.
- Se prohíbe el uso de limpiadores líquidos o aerosoles.
- Se prohíbe taponar las aperturas de ventilación.
- Se prohíbe modificar los dispositivos.
- Se prohíbe desmontar las partes de protección de los dispositivos.
- Se prohíbe exponer la unidad a goteos o a chorros de agua.
- Se prohíbe instalar las unidades cerca de fuentes de calor /frío o de puntos de emisión de aire caliente/frío.
- Se prohíbe instalar las unidades cerca de gases nocivos y polvo.
- Se prohíbe fijar las unidades en superficies no aptas.



Peligro de choque eléctrico



Riesgo de caída de los dispositivos por hundimiento de la superficie de montaje o instalación inadecuada. Corte la alimentación antes de intervenir en el sistema. El accionamiento a distancia puede causar daños a personas o cosas.



Atención: Las operaciones de instalación, configuración, puesta en servicio y mantenimiento han de ser efectuadas exclusivamente por personal cualificado. Asegúrese de que la instalación se haya efectuado correctamente según las instrucciones de instalación. Asegúrese de que la instalación de la unidad cumple las normativas vigentes. Conecte los cables de alimentación según las indicaciones. Para posibles expansiones del sistema, use solamente los artículos indicados en las especificaciones técnicas.

• Il fabbricante, **BTicino S.p.A.**, dichiara che il tipo di apparecchiatura radio **Termostato per Hotel UXone 465001/465003/465015/465024/465080** è conforme alla direttiva 2014/53/UE. Il testo completo della dichiarazione di conformità UE è disponibile al seguente indirizzo Internet: www.bticino.it/red

• Hereby, **BTicino S.p.A.**, declares that the radio equipment type **UXone Hotel thermostat 465001/465003/465015/465024/465080** is in compliance with Directive 2014/53/EU. The full text of the EU declaration of conformity is available at the following internet address: www.bticino.it/red