



- **Attenzione:** codice unico d'installazione HomeKit Apple da conservare. HomeKit Apple: durante l'installazione dell'app mobile iOS, verrà richiesto questo codice.
- **Warning:** unique Apple HomeKit installation code to be stored somewhere safe. Apple HomeKit: the user will be asked for this code during the installation of the iOS mobile app.
- **Atención:** Código único de instalación HomeKit Apple que conservar.

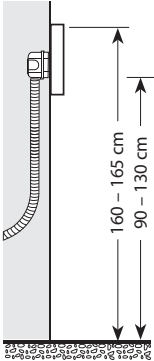
HomeKit Apple: Durante la instalación de la app mobile iOS, se pedirá este código.
• **Atenção:** Código único de instalação HomeKit Apple a guardar.
HomeKit Apple: Durante a instalação da app mobile iOS, este código será requerida.

- **تنبيه:** كود فريد لتثبيت حزمة آبل المنزلية يجب الاحتفاظ به
حزمة آبل المنزلية: سيتم طلب هذا الكود أثناء تثبيت تطبيق الهاتف آي أو إس (iOS).

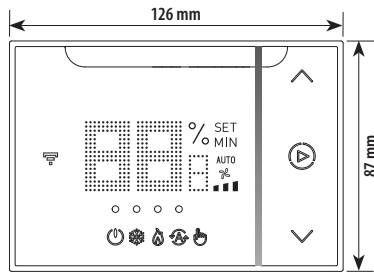
• **Dati dimensionali**
• **Dimensional data**

• **Datos dimensionales**
• **Dimensões**

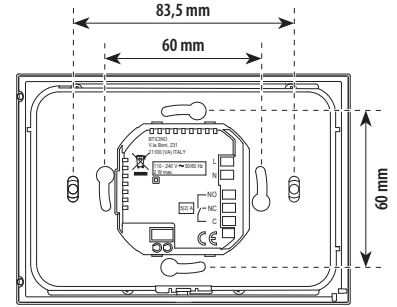
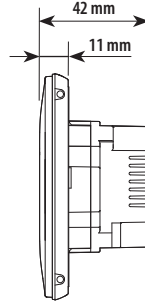
• **بيانات الأبعاد**



- Altezza consigliata salvo diversa normativa vigente.
- Recommended height, unless different regulations are specified.



- Altura recomendada salvo normativa vigente diferente.
- Altura sugerida, salvo disposição em contrário na normativa vigente.



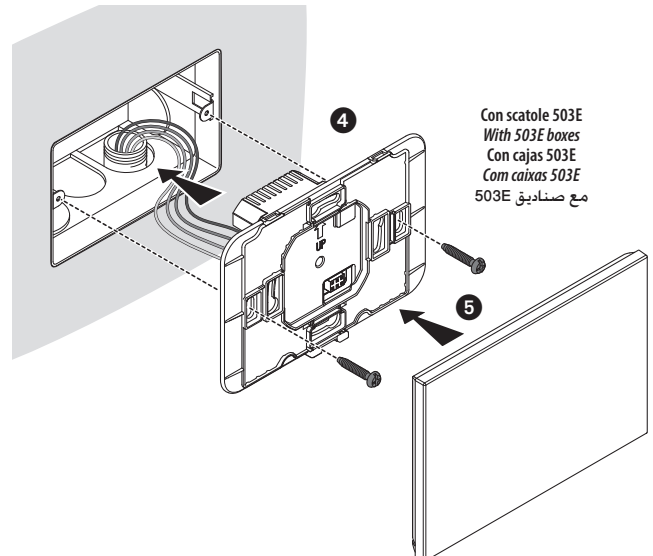
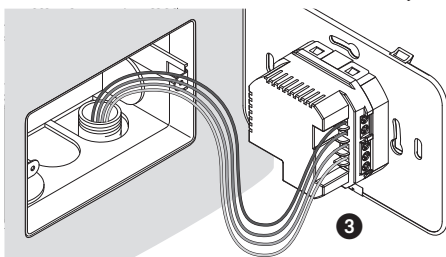
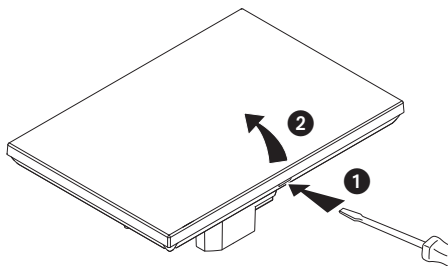
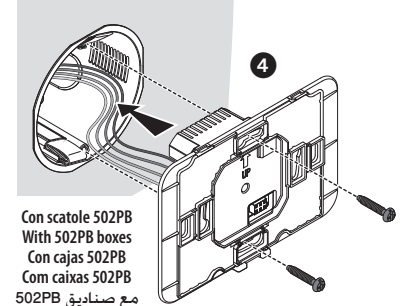
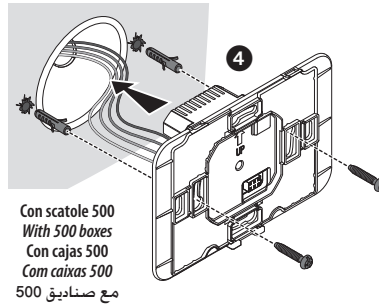
- الارتفاع الموصى به ما لم تنص اللوائح السارية على غير ذلك.

• **Montaggio**
• **Mounting**

• **Montaje**
• **Montagem**

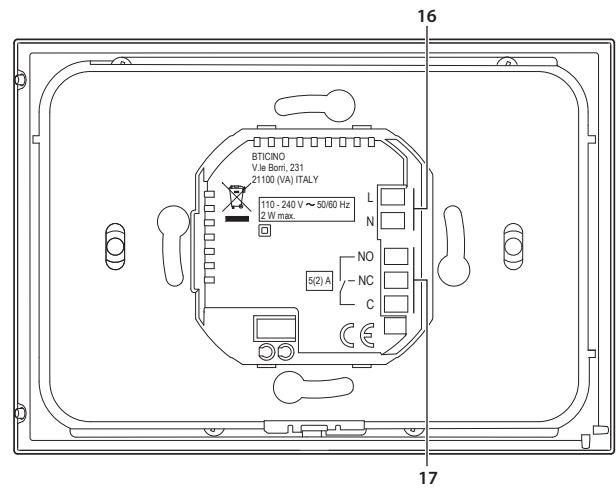
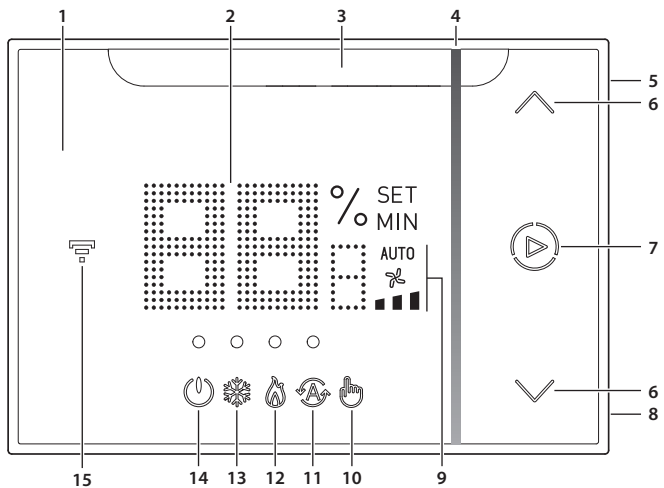
• **التركيب**

- **Nota:** installare lo Smarther in modo che rimanga nel campo visivo dello split e verificare che non ci siano ostacoli (piante, mobili, lampadari, ecc.), che possano oscurare la comunicazione tra emettitore e ricevitore infrarossi.
- **Note:** install the Smarther so that it is within the field of view of the air conditioning unit, making sure that there are no obstacles in between (plants, furniture, light fittings, etc.) that may impair communication between the infrared transmitter and receiver.
- **Nota:** instalar el Smarther para que permanezca en el campo visual del aire acondicionado split y comprobar que no haya obstáculos (plantas, muebles, lámparas, etc.), que puedan oscurecer la comunicación entre emisor y receptor de infrarrojos emisor y receptor de infrarrojos.
- **Nota:** instalar o Smarther de modo que permaneça no campo visual da unidade de ar condicionado e verificar se há obstáculos (plantas, móveis, lâmpadas, etc.), que possam obscurecer a comunicação entre o emissor e o receptor de infra-vermelhos.
- **ملاحظة:** قم بتثبيت Smarther بحيث يظل في مجال رؤية وحدة الانقسام وتحقق من عدم وجود عوائق (نباتات وأثاث ومصباح، وما إلى ذلك) قد تحجب الاتصال بين وحدة الإرسال ووحدة استقبال الأشعة تحت الحمراء.



- **Attenzione:** evitare serrare le viti con eccessiva forza, al fine di evitare deformazioni della base che potrebbero compromettere la corretta installazione del dispositivo. La parte frontale deve agganciarsi saldamente alla base e la molletta di aggancio deve scattare in posizione. Una volta finita l'installazione attendere 2 ore prima di verificare la temperatura letta.
- **Caution:** avoid tightening the screws too much, in order to prevent any base distortion that may compromise the correct installation of the device. The front must be tightly fixed to the base and the fastening clip should lock into place. Once the installation has been done, wait for 2 hours before checking the read temperature.
- **Atención:** evite apretar los tornillos con una fuerza excesiva para no causar deformaciones en la base que podrían comprometer el montaje correcto del dispositivo. La parte frontal debe engancharse de forma sólida en la base y el muelle de enganche ha de enca-

- **Atenção:** evitar apertar os parafusos com uma força excessiva, para evitar deformações da base, que poderiam comprometer a correta instalação do dispositivo. A parte dianteira deve engatar-se firmemente à base e a molinha de engate deve disparar em posição. Após a conclusão da instalação, esperar 2 horas antes de verificar a temperatura lida.
- **تنبيه:** تجنب ربط البراغي بقوة مفرطة، وذلك لتجنب تشوهات القاعدة التي قد تضر بالتثبيت الصحيح للجهاز. يجب أن يتم تثبيت الجزء الأمامي بإحكام على القاعدة ويجب أن يثبت مشبك التثبيت في مكانه بمجرد الانتهاء من التثبيت. انتظر ساعتين قبل التحقق من قراءة درجة الحرارة.



1. Display touch-screen
2. Visualizzazione temperatura*/umidità
3. Emittitore IR
4. Indicatore tempo residuo del funzionamento in modalità "Boost"
5. Tasto connessione WiFi ed impostazioni RF
6. Tasti per impostazione temperatura
7. Attivazione modalità Boost
8. Tasto Reset (tenere premuto 10", riporta alle condizioni di fabbrica)
9. Indicatore velocità ventola split o Fan coil (Automatico/1/2/3)
10. Indicatore modalità manuale
11. Indicatore modalità automatica
12. Indicatore riscaldamento
13. Indicatore raffrescamento
14. Indicatore "Termostato spento"
15. Indicatore connessione Wi-Fi
16. Morsetti di collegamento alimentazione
17. Morsetti di collegamento (uso futuro)

1. Touch screen display
2. Temperature*/humidity display
3. IR emitter
4. Indicator of the time remaining for "Boost" mode operation
5. Wi-Fi connection key and RF settings
6. Keys for temperature setting
7. Boost mode activation
8. Reset key (keep pressed for 10", it restores the factory settings)
9. Air conditioning unit fan or Fan coil speed indicator (automatic/1/2/3)
10. Manual mode indicator
11. Automatic mode indicator
12. Heating indicator
13. Cooling indicator
14. "OFF thermostat" indicator
15. Wi-Fi connection indicator
16. Power supply connection clamps
17. Connection clamps (future use)

1. Pantalla táctil
2. Visualización temperatura*/humedad
3. Emisor de IR
4. Indicador de tiempo residual del funcionamiento en el modo "Boost"
5. Tecla conexión WiFi y ajustes RF
6. Teclas para el ajuste de la temperatura
7. Activación del modo Boost
8. Tecla Reset (presionada 10" restablece las condiciones de la fábrica)
9. Indicador de velocidad ventilador aire acondicionado split o Fan coil (Automático/1/2/3)
10. Indicador de modo manual
11. Indicador de modo automático
12. Indicador de calefacción
13. Indicador de refrigeración
14. Indicador de "Termostato apagado"
15. Indicador conexión Wi-Fi
16. Bornes de conexión alimentación
17. Bornes de conexión (uso futuro)

1. Ecrã touch screen
2. Visualização da temperatura*/humidade
3. Emissor IR
4. Indicador de tempo residual do funcionamento no modo "Boost"
5. Tecla de conexão Wi-Fi e definições RF
6. Teclas de configuração da temperatura
7. Ativação do modo Boost
8. Botão de Rearme [Reset] - (mantendo-o pressionado por 10", restabelece as condições de fábrica)
9. Indicador de velocidade ventoinha da unidade de ar condicionado ou Fan coil (Automático/1/2/3)
10. Indicador do modo manual
11. Indicador do modo automático
12. Indicador de aquecimento
13. Indicador de arrefecimento
14. Indicador "Termostato desligado"
15. Indicador de conexão Wi-Fi
16. Bornes de conexão de alimentação
17. Bornes de conexão (utilização futura)

1. شاشة عرض تعمل باللمس
2. عرض درجة الحرارة/الرطوبة
3. وحدة إرسال الأشعة تحت الحمراء
4. مؤشر الوقت المتبقي للعملية في وضع "التعزيز Boost"
5. زر اتصال بشبكة الواي فاي "WiFi" وإعدادات RF
6. مفاتيح إعداد درجة الحرارة
7. تفعيل وضع التعزيز "Boost"
8. زر إعادة التعيين (الضغط مع الاستمرار لمدة 10 ثوان، سيعود الجهاز إلى إعدادات المصنع)
9. مؤشر سرعة المروحة المنقسمة أو لفائف المروحة (تلقائي/1/2/3)
10. مؤشر الوضع اليدوي
11. مؤشر الوضع التلقائي
12. مؤشر التدفئة
13. مؤشر التبريد
14. مؤشر "إيقاف تشغيل الترموستات"
15. مؤشر الاتصال بشبكة الواي فاي "Wi-Fi"
16. أطراف التوصيل بالإمداد الكهربائي
17. أطراف التوصيل للاستخدام المستقبلي

* In impianti con split, la temperatura misurata dallo Smarther non sarà di riferimento per l'accensione/spengimento dell'impianto. La temperatura di riferimento sarà quella letta dagli split e non potrà essere visualizzata ne' sullo Smarther ne' sull'App.

* In systems with air conditioning unit, the temperature measured by the Smarther will not be used as reference for switching the system on or off. The reference temperature will be the temperature read by the air conditioning unit, which cannot be displayed on the Smarther or the App.

* En sistemas con aire acondicionado split, la temperatura medida por el Smarther no será una referencia para el encendido/apagado del sistema. La temperatura de referencia será la leída por el aire acondicionado split y no se podrá visualizar en el Smarther ni en la App.

* Em sistemas com unidade de ar condicionado, a temperatura medida pelo Smarther não servirá como referência para a ligação/desligamento do sistema. A temperatura de referência será a mostrada pelas unidades de ar condicionado e não poderá ser mostrada nem no Smarther nem na App.

* في الأنظمة ذات وحدة الانقسام، لن تكون درجة الحرارة المقاسة بواسطة Smarther هي المرجع لتشغيل/ إيقاف تشغيل النظام. سنكون درجة الحرارة المرجعية هي تلك التي تقرأها الوحدة المنفصلة ولا يمكن عرضها إما على Smarther أو على التطبيق.

Attenzione: il dispositivo per funzionare deve essere prima configurato.

Warning: in order to work, the device must first be configured.

Atención: el dispositivo se ha de configurar primero para funcionar.

Atenção: o dispositivo para funcionar deve ser primeiro configurado.

تنبيه: يجب تهيئة الجهاز لكي يعمل

• Configurazione

• Configuration

• Configuración

• Configuração

• التهيئة

• Per la configurazione ed installazione del dispositivo e qualsiasi altra informazione fare riferimento alla documentazione scaricabile dal sito.
 • For device configuration and installation and for any other information, refer to the documentation that can be downloaded from the website.
 • Para la configuración e instalación del dispositivo y para cualquier otra información, consultar la documentación que puede descargarse en el sitio.
 • Para a configuração e a instalação do dispositivo e qualquer outra informação consultar a documentação que pode ser descarregada do site.
 • لتهيئة وتركيب الجهاز ولأي معلومات أخرى، يرجى الرجوع إلى الوثائق التي يمكن تنزيلها من الموقع الإلكتروني.

www.homesystems-legrandgroup.com

- ANDROID: Richiede Android 5.0 e successivo con accesso a Google Play
 - ANDROID: requires Android 5.0 and higher with access to Google Play
 - ANDROID: requiere Android 5.0 y sucesivo con acceso a Google Play
 - ANDROID: requer Android 5.0 e posterior com acesso a Google Play

- iOS: Richiede un iPhone, iPad, o iPod touch con iOS 12.0 o successivo.
 - iOS: requires an iPhone, iPad, or iPod touch with iOS 12.0 or later
 - iOS: requiere el uso de un iPhone, iPad, o iPod touch con iOS 12.0 o sucesivo
 - iOS: requer um iPhone, iPad, ou iPod touch com iOS 12.0 ou posterior

- لنظام تشغيل أندرويد (ANDROID): يتطلب نظام أندرويد 5.0 وما يليه مع اتصال بمتجر جوجل بلاي

• Questo dispositivo include software Open Source. Per informazioni sulle licenze e sui software utilizzati consultare la scheda tecnica del prodotto.

• This device includes Open Source software. For information on licenses and software used, please see the product technical sheet.

• Este dispositivo incluye el software Open Source. Para información acerca de las licencias y de los software usados, consultar la ficha técnica del producto.

• Este dispositivo inclui o software Open Source. Para obter informações sobre as licenças e sobre os software usados, roga-se consultar a ficha técnica do produto.

• يشتمل هذا الجهاز على برنامج مفتوح المصدر للحصول على معلومات حول التراخيص والبرامج المستخدمة. يرجى الرجوع إلى بطاقة البيانات الفنية للمنتج.

App Home + Control

Scarica su App Store

DISPONIBILE SU Google Play













www.homesystems-legrandgroup.com

- In caso di mancanza di alimentazione il dispositivo non funziona e non è raggiungibile, qualsiasi raccolta di dati personali viene interrotta.
- During power shortage the device is not working and not reachable, any collection of personal data is stopped.
- En caso de ausencia de alimentación, el dispositivo no funciona y no resulta accesible, quedando interrumpida cualquier recogida de datos personales.
- Em caso de falta de energia, o dispositivo não funciona e não é acessível, qualquer recolha de dados pessoais é interrompida

● في حالة انقطاع التيار الكهربائي، لا يعمل الجهاز ولا يمكن الوصول إليه. ويتم إيقاف أي تجميع للبيانات الشخصية

• Dati tecnici	• Technical data	• Datos técnicos	• Dados técnicos	• البيانات الفنية
Alimentazione	110 – 240 Vac, 50/60Hz	Power supply	110 – 240 Vac, 50/60Hz	
Assorbimento	2 W max	Absorption	2 W max	
Sezione massima dei cavi	1 x 1,5mm ²	Maximum cable section	1 x 1.5mm ²	
Portata contatti	5(2) A	Contact output	5(2) A	
Temperatura di funzionamento	5 – 40 °C	Operating temperature	5 – 40 °C	
Tipo azionamento	1BU	Type of activation	1BU	
Grado inquinamento	2	Pollution level	2	
Tensione impulsiva nominale	4 kV	Rated pulse voltage	4 kV	
Compatibile Emittitore IR (3460IR)		Compatible with IR emitter (3460IR)		
Compatibile Attuatore Fancoil (0 489 10)		Compatible with Fancoil Actuator (0 489 10)		
Dispositivo wireless conforme allo standard 802.11b/g/n, frequenza 2,4 – 2.4835 GHz, potenza di trasmissione < 20 dBm. Protocollo di sicurezza WEP/WPA/WPA2. Protocollo IPv4.		Wireless device in compliance with 802.11b/g/n standard, frequency 2.4 – 2.4835 GHz, transmission power < 20 dBm. WEP/WPA/WPA2 safety protocol. Protocol IPv4.		
Connessione radio: comunicazione a corto raggio, frequenza 868MHz/915MHz, potenza di trasmissione < 25mW e.r.p. *		Radio link: short range communication, frequency 868MHz/915MHz, transmission power < 25mW e.r.p. *		
Tecnologia: Banda di frequenza radio 2,4 GHz (16 canali) - Byte rate: 250 KB/s. Rete MESH in grado di risolvere automaticamente i problemi, ad alto livello di sicurezza (AES128) conforme a HA1.2 della normativa IEEE 802.15.4 (LR-WPAN)		Technology: 2.4 GHz Radiofrequency band (16 channels) - Byte rate: 250 KB/s Self healing MESH network with high security level (AES128) according to HA1.2 of IEEE 802.15.4 (LR-WPAN) standard		
Alimentación	110 – 240 Vac, 50/60Hz	Alimentação	110 – 240 Vac, 50/60Hz	
Consumo	2 W max	Absorção	2 W máx.	
Máxima sección de los cables	1 x 1,5mm ²	Seção dos cabos máxima	1 x 1,5mm ²	
Capacidad contactos	5(2) A	Alcance dos contatos	5(2) A	
Temperatura de funcionamiento	5 – 40 °C	Temperatura de funcionamento	5 – 40 °C	
Tipo de activación	1BU	Tipo de accionamento	1BU	
Grado de contaminación	2	Grau de poluição	2	
Tensión nominal de impulsos	4 kV	Tensão de impulso nominal	4 kV	
Compatible con Emisor de RI (3460IR)		Compatível com Emissor IR (3460IR)		
Compatible con Actuador para Fan-coil (0 489 10)		Compatível com Atuador Fancoil (0 489 10)		
Dispositivo inalámbrico en cumplimiento de la norma 802.11b/g/n, frecuencia 2.4 – 2.4835 GHz, potencia de transmisión < 20 dBm. Protocolo de seguridad WEP/WPA/WPA2. Protocolo IPv4.		Dispositivo wireless conforme ao padrão 802.11b/g/n, frequência 2.4 - 2.4835 GHz, potência de transmissão < 20 dBm. Protocolo de segurança WEP/WPA/WPA2. Protocolo IPv4.		
Conexión radio: comunicación de alcance corto, frecuencia 868MHz/915MHz, potencia de transmisión < 25mW E.R.P. *		Conexão de rádio: comunicação a curto raio, frequência 868MHz/915MHz, potência de transmissão < 25mW e.r.p. *		
Tecnología: Banda de frecuencia radio 2,4 GHz (16 canales) - Byte rate: 250 KB/s Red MESH autorreparable con alto nivel de seguridad (AES128) conforme a HA1.2 de la normativa IEEE 802.15.4 (LR-WPAN)		Tecnologia: Banda frequência rádio 2,4 GHz (16 canais) - Byte rate: 250 KB/s Rede MESH auto-reparável con alto nível de segurança (AES128) em conformidade com HA1.2 da normativa IEEE 802.15.4 (LR-WPAN)		
التغذية	110 - 240 فولت تيار متردد 50 / 60 هرتز	(*)		
معدل الاستهلاك	2 وات الحد الأقصى	• La connessione radio con frequenza 868MHz/915MHz non è attivata in Malesia, Cina, Giappone, Singapore, Taiwan, Thailandia, Vietnam e Israele.		
أقصى مقطع للكابلات	1 x 1,5 مم ²	• Radio connection with 868MHz/915MHz frequency is not active in Malaysia, China, Japan, Singapore, Taiwan, Thailandia, Vietnam and Israel.		
مدى التماس	5 (2) A	• La conexión radio, frecuencia 868 MHz / 915 MHz no está activada en Malasia, China, Japón, Singapur, Taiwán, Tailandia, Vietnam e Israel.		
درجة حرارة التشغيل	5 - 40 درجة مئوية	• A conexão rádio com frequência 868MHz/915MHz não está ativa em Malásia, China, Japão, Singapura, Taiwan, Tailândia, Vietnam e Israel.		
نوع التشغيل	1BU	• لم يتم تنشيط الاتصال اللاسلكي بتردد 868 ميجاهرتز/915 ميجاهرتز في ماليزيا والصين واليابان وسنغافورة وتايوان وتايلاند وفيتنام وإسرائيل.		
درجة التلوث	2			
جهد الاندفاع الاسمي	4 كيلو فولت			
متوافق مع وحدة إرسال الأشعة تحت الحمراء (3460IR)				
متوافق مع مشغل وحدة الملف الصرّوحية (0 489 10)				
جهاز لاسلكي متوافق مع المعيار 802.11b/g/n: التردد 2.4835 - 2.4 جيجا هرتز؛ قدرة الإرسال > 20 ديسيبل مللي وات. بروتوكول الأمان "WEP/WPA/WPA2" بروتوكول IPv4.				
اتصال الراديو: اتصال قصير المدى. تردد 868 ميجاهرتز/915 ميجاهرتز. قدرة الإرسال > 25 ميجا وات من القدرة المُشعّعة الفعّالة *				
التكنولوجيا: نطاق تردد الراديو 2.4 جيجا هرتز (16 قناة) - معدل البابت/ثانية: 250 كيلو بايت/ثانية شبكة MESH قادرة على حل المشكلات تلقائياً. ومستوى أمان عالٍ (AES128) متوافقة مع HA1.2 للمعايير المنظمة (IEEE 802.15.4 LR-WPAN)				

Avvertenze e diritti del consumatore	Warnings and consumer rights
 Leggere attentamente prima dell'uso e conservare per un riferimento futuro.	 Read carefully before use and keep for future reference.
Divieto di toccare le unità con le mani bagnate. Divieto di utilizzo di pulitori liquidi o aerosol. Divieto di occludere le aperture di ventilazione.	Touching the units with wet hands is forbidden. Using liquid cleaners or aerosols is forbidden. Blocking the ventilation openings is forbidden.
 Divieto di modificare i dispositivi. Divieto di rimuovere parti di protezione dai dispositivi. Divieto di esporre l'unità a stillicidio o a spruzzi d'acqua. Divieto di installare le unità in prossimità di fonti di calore / freddo o punti di emissione di aria calda/fredda. Divieto di installare le unità in prossimità di gas nocivi e polveri. Divieto di fissaggio delle unità su superfici non adatte.	 Modifying the devices is forbidden. Removing protective parts from the devices is forbidden. Exposing the unit to water droplets or splashes is forbidden. Installing the units near heat/cold sources or hot/cold air emission points is forbidden. Installing the units near harmful gases and powders is forbidden. Fastening the units on unsuitable surfaces is forbidden.
 Pericolo di shock elettrico.	 Danger of electrical shock.
 Rischio caduta dei dispositivi a causa di cedimento della superficie su cui sono installati o installazione inappropriata. Togliere l'alimentazione prima di ogni intervento sull'impianto. L'azionamento da remoto può causare danni a persone o cose.	 Risk of devices falling because the surface on which they are installed collapses or inappropriate installation. Switch the power supply OFF before any work on the system. Remote operation may cause damage to people or property.
Attenzione: le operazioni di installazione, configurazione, messa in servizio e manutenzione devono essere effettuate esclusivamente da personale qualificato.	Caution: Installation, configuration, starting-up and maintenance must be performed exclusively by qualified personnel.
 Assicurarsi che l'installazione a parete sia effettuata correttamente come da istruzioni installative. Assicurarsi che l'installazione dell'unità sia conforme alle normative vigenti. Collegare i cavi di alimentazione secondo le indicazioni. Per eventuali espansioni di impianto utilizzare solo gli articoli indicati nelle specifiche tecniche	 Check that the wall installation has been carried out correctly according to the installation instructions. Check that the unit installation complies with the standards in force. Connect the power supply wires as indicated. Use only the items indicated in the technical specifications for any system expansions.

Advertencias y derechos del consumidor



Lea detenidamente antes del uso y conserve la documentación para consultas futuras.

Se prohíbe tocar las unidades con las manos mojadas.
Se prohíbe el uso de limpiadores líquidos o aerosoles.
Se prohíbe tapar las aperturas de ventilación.
Se prohíbe modificar los dispositivos.
Se prohíbe desmontar las partes de protección de los dispositivos.
Se prohíbe exponer la unidad a goteos o a chorros de agua.
Se prohíbe instalar las unidades cerca de fuentes de calor /frío o de puntos de emisión de aire caliente/frío.
Se prohíbe instalar las unidades cerca de gases nocivos y polvo.
Se prohíbe fijar las unidades en superficies no aptas.



Peligro de choque eléctrico



Riesgo de caída de los dispositivos por hundimiento de la superficie de montaje o instalación inadecuada.
Corte la alimentación antes de intervenir en el sistema.
El accionamiento a distancia puede causar daños a personas o cosas.



Atención: Las operaciones de instalación, configuración, puesta en servicio y mantenimiento han de ser efectuadas exclusivamente por personal cualificado.
Asegúrese de que la instalación se haya efectuado correctamente según las instrucciones de instalación.
Asegúrese de que la instalación de la unidad cumpla las normativas vigentes.
Conecte los cables de alimentación según las indicaciones.
Para posibles expansiones del sistema, use solamente los artículos indicados en las especificaciones técnicas.

تنبيهات وحقوق المستهلك

قم بقراءتها بعناية قبل الاستخدام، والاحتفاظ بها للرجوع إليها في المستقبل.



ممنوع لمس الوحدات بأيدي مبللة.
ممنوع استخدام منظفات سائلة أو أيروسول.
ممنوع سد فتحات التهوية.
ممنوع إدخال تعديلات بالأجهزة.
ممنوع إزالة أجزاء الحماية عن الأجهزة.
ممنوع تعريض الوحدة إلى قطرات أو رذاذ المياه.
ممنوع تركيب الوحدات على مقربة من مصادر الحرارة/البرودة أو نقاط انبعاث الهواء الساخن /البارد.
ممنوع تركيب الوحدات على مقربة من غازات ضارة وأثرية.
ممنوع تثبيت الوحدات على أسطح غير مناسبة.



خطر الصدمة الكهربائية



خطر سقوط الأجهزة بسبب سقوط السطح الذي تم تركيبها عليه أو القيام بتركيب غير صحيح.
افصل التغذية قبل كل عملية تدخل بالمنظومة.
يمكن أن يتسبب التشغيل عن بعد في حدوث أضرار للأشخاص والأشياء.



تنبيه: يجب أن تتم عمليات التركيب، الإعداد، التشغيل، والصيانة حصراً بواسطة موظفين مؤهلين.
تحقق من أن التركيب بالحائط قد تم بشكل صحيح وفقاً لتعليمات التركيب.



تحقق من أن تركيب الوحدة متوافق مع اللوائح السارية.
قم بتوصيل كابلات التغذية وفقاً للإرشادات.
بالنسبة لعمليات توسع المنظومة، استخدم فقط العناصر المشار إليها في المواصفات الفنية.

Advertências e direitos do consumidor



Ler atentamente antes do uso e guardar para qualquer futura referência.

Proibição de tocar as unidades com as mãos molhadas.
Proibição da utilização de produtos de limpeza líquidos ou aerossóis.
Proibição de obstruir as aberturas de ventilação.
Proibição de alterar os dispositivos.
Proibição de remover peças de proteção dos dispositivos.
Proibição de expor a unidade a gotejamento ou respingos de água.
Proibição de instalar as unidades em proximidade de fontes de calor / frio ou pontos de emissão de ar quente/frío.
Proibição de instalar as unidades em proximidade de gases nocivos e póis
Proibição de fixação das unidades sobre superfícies não adequadas.



Peligro de choque eléctrico.



Risco de queda dos dispositivos, devido a desabamento da superfície em que estão instalados ou instalação inadequada.
Tirar a alimentação elétrica antes de qualquer intervenção sobre a instalação.
O acionamento à distância pode causar danos às pessoas ou aos bens.



Atenção: as operações de instalação, configuração, colocação em serviço e manutenção devem ser realizadas exclusivamente por pessoal qualificado.
Certificar-se de que a instalação de parede seja realizada corretamente conforme as instruções de instalação.
Certificar-se de que a instalação da unidade esteja em conformidade com as normas vigentes.
Conectar os cabos de alimentação de acordo com as prescrições.
Face a eventuais extensões de instalações utilizar exclusivamente os artigos listados nas especificações técnicas.

- Per controllare questo accessorio abilitato per HomeKit, automaticamente e lontano da casa, è richiesto un HomePod, Apple TV, oppure iPad impostato come hub di casa. Si raccomanda di aggiornare al più recente software e sistema operativo.
- Controlling this HomeKit-enabled accessory automatically and away from home requires a HomePod, Apple TV, or iPad set up as a home hub. It is recommended that you update to the latest software and operating system.
- Para controlar este accesorio habilitado para HomeKit, automáticamente e lejos de casa, se requiere un HomePod, una TV Apple o un iPad programado como hub de casa. Se recomienda actualizar con el software y el sistema operativo más recientes.

- Para comandar este acessório habilitado para HomeKit, automaticamente e longe de casa, é necessário um HomePod, uma TV Apple ou um iPad definido como hub (terminal) de casa. Recomenda-se a atualização para o software e sistema operativo mais recentes.
- من أجل التحكم بهذا المُلتحق المُجهز من أجل حزمة HomeKit، تلقائياً وبعيداً عن المنزل، يتطلب استخدام Apple TV، HomePod، أو iPad مُعد كمكون منزلي. يوصى بالتحديث إلى أحدث برنامج ونظام التشغيل.

- La tecnologia Apple HomeKit offre un modo semplice e sicuro per controllare i termostati di casa da iPhone, iPad, Apple Watch, HomePod oppure Mac utilizzando l'app Apple Home. Controlla i tuoi accessori abilitati per HomeKit con la voce chiedendo a Siri direttamente dal tuo iPhone, iPad, Apple Watch, HomePod oppure Mac.
- Apple HomeKit technology provides an easy, secure way to control your home's thermostats from your iPhone, iPad, Apple Watch, HomePod, or Mac using the Apple Home app. Control your HomeKit-enabled accessories with your voice by asking Siri directly from your iPhone, iPad, Apple Watch, HomePod, or Mac.
- La tecnología Apple HomeKit ofrece un modo sencillo y seguro para controlar los termostatos de casa mediante iPhone, iPad, Apple Watch, HomePod o Mac utilizando la app Apple Home. Controla tus accesorios habilitados para HomeKit

- hablando con Siri directamente desde tu iPhone, iPad, Apple Watch, HomePod o Mac.
- A tecnologia Apple HomeKit oferece uma forma simples e segura de controlar os termostatos de cada através de iPhone, iPad, Apple Watch, HomePod ou Mac utilizando a app Apple Home. Controle os seus acessórios habilitados para HomeKit com a sua voz, perguntando a Siri diretamente do seu iPhone, iPad, Apple Watch, HomePod ou Mac.
- توفر تقنية Apple HomeKit طريقة بسيطة وأمنة للتحكم في منظمات الحرارة في المنزل من خلال iPhone أو iPad أو Apple Watch أو HomePod أو Mac باستخدام تطبيق Apple Home. تحكم في الملحقات التي تدعم HomeKit عن طريق الصوت عن طريق طلب ذلك من Siri مباشرة من جهاز iPhone أو iPad أو Apple Watch أو HomePod أو Mac الخاص بك.

- L'uso del badge Works with Apple significa che un accessorio è stato progettato per funzionare in modo specifico con la tecnologia responsabile del funzionamento di questo dispositivo o della sua conformità con gli standard di sicurezza e normativi.
- Use of the Works with Apple badge means that an accessory has been designed to workspecifically with the technology identified in the badge and has been certified by the developer to meet Apple performance standards. Apple is not responsible for the operation of this device or its compliance with safety and regulatory standards.
- El uso del badge Works with Apple significa que un accesorio se ha diseñado para funcionar específicamente con la tecnología identificada en el badge y que ha sido certificado por el desarrollador para cumplir los estándares de prestaciones Apple. Apple no es responsable del funcionamiento de este dispositivo o de su conformidad con los

- estándares de seguridad y normativos.
- O uso do badge Works with Apple significa que um acessório foi concebido para funcionar de modo específico com a tecnologia identificada no crachá e foi certificado pelo desenvolvedor para atender às normas de desempenho da Apple. A Apple não é responsável pelo funcionamento deste dispositivo ou pela sua conformidade com as normas de segurança e com os regulamentos.
- يعني استخدام علامة Works مع Apple أن أحد الملحقات قد تم تصميمه للعمل على وجه التحديد بالتقنية المحددة في إصدار الشارة وقد تم اعتماده من قبل المطور لتلبية معايير أداء شركة Apple. لا تعد شركة Apple مسؤولة عن تشغيل هذا الجهاز أو امتثاله لمعايير السلامة واللوائح التنظيمية.



- © 2019 Apple Inc. Tutti i diritti riservati. Apple, il logo Apple, Apple TV, Apple Watch, HomeKit, iPad, iPhone, Mac e Siri sono marchi di Apple Inc., registrati negli Stati Uniti e in altri Paesi. HomePod, iPadOS, Multi-Touch, and tvOS sono marchi registrati di Apple Inc. App Store, iCloud e iTunes Store sono marchi di servizio di Apple Inc., registrati negli Stati Uniti e in altri Paesi. iOS è un marchio o marchio registrato di Cisco negli Stati Uniti e in altri Paesi ed è utilizzato su licenza. Altri nomi di prodotti e società citati nel presente documento possono essere marchi registrati delle rispettive società. Android, Google, Google Play e il logo Google Play sono marchi registrati di Google LLC.
- © 2019 Apple Inc. All rights reserved. Apple, the Apple logo, Apple TV, Apple Watch, HomeKit, iPad, iPhone, Mac, and Siri are trademarks of Apple Inc., registered in the U.S. and other countries. HomePod, iPadOS, Multi-Touch, and tvOS are trademarks of Apple Inc. App Store, iCloud, and iTunes Store are service marks of Apple Inc., registered in the U.S. and other countries. iOS is a trademark or registered trademark of Cisco in the U.S. and other countries and is used under license. Other product and company names mentioned herein may be trademarks of their respective companies. Google, Google Play, Android, and related marks and logos are trademarks of Google LLC.
- © 2019 Apple Inc. Todos los derechos reservados. Apple, el logo Apple, Apple TV, Apple Watch, HomeKit, iPad, iPhone, Mac y Siri son marcas de Apple Inc., registradas en los Estados Unidos y en otros países. HomePod, iPadOS, Multi-Touch y tvOS son marcas registradas de Apple Inc. App Store, iCloud e iTunes Store son marcas de servicio de Apple Inc., registradas en los Estados Unidos

- y en otros países. iOS es una marca o marca registrada de Cisco en los Estados Unidos y en otros países y se utiliza con licencia. Otros nombres de productos y sociedades, que aparecen citados en el presente documento, pueden ser marcas registradas de las sociedades respectivas. Android, Google, Google Play y el logotipo Google Play son marcas registradas de Google LLC.
- © 2019 Apple Inc. Todos os direitos reservados. Apple, o logotipo Apple, Apple TV, Apple Watch, HomeKit, iPad, iPhone, Mac e Siri são marcas da Apple Inc., registradas nos Estados Unidos e em outros Países. HomePod, iPadOS, Multi-Touch e tvOS são marcas registradas de Apple Inc. App Store, iCloud e iTunes Store são marcas de serviço da Apple Inc., registradas nos Estados Unidos e em outros Países. iOS é uma marca comercial ou marca registrada de Cisco nos Estados Unidos e em outros países e é utilizada sob licença. Outros nomes de produtos e empresas aqui mencionados podem ser marcas registradas das respectivas empresas. Android, Google, Google Play e o logotipo Google Play são marcas registradas de Google LLC.
- © 2019 Apple Inc. جميع الحقوق محفوظة. Apple وشعار Apple وApple TV وApple Watch وHomeKit وiPad وiPhone وMac وSiri هي علامات تجارية مملوكة لشركة Apple Inc. مسجلة في الولايات المتحدة وبلدان أخرى. تعد HomePod وiPadOS وMulti-Touch وtvOS علامات تجارية مسجلة لشركة Apple Inc. تعد App Store وiCloud وiTunes Store علامات تجارية في خدمة شركة Apple Inc. مسجلة في الولايات المتحدة وبلدان أخرى. iOS هي علامة تجارية أو علامة تجارية مسجلة لشركة Cisco في الولايات المتحدة وبلدان أخرى ويتم استخدامها بموجب ترخيص. قد تكون أسماء المنتجات والشركات الأخرى المذكورة في هذا المستند علامات تجارية مسجلة لشركاتها المعنية. أندرويد. وجوجل. وجوجل بلاي. وشعار جوجل بلاي هي علامات تجارية مسجلة لشركة جوجل ش.ذ.م.م. "Google LLC".

- Il fabbricante, BTicino S.p.A., dichiara che il tipo di apparecchiatura radio Smarther AC with Netatmo XW8003/XM8003/XG8003 è conforme alla direttiva 2014/53/UE. Il testo completo della dichiarazione di conformità UE è disponibile al seguente indirizzo Internet: www.bticino.it/rd
- Hereby, BTicino S.p.A., declares that the radio equipment type Smarther AC with Netatmo XW8003/XM8003/XG8003 is in compliance with Directive 2014/53/EU. The full text of the EU declaration of conformity is available at the following internet address: www.bticino.it/rd